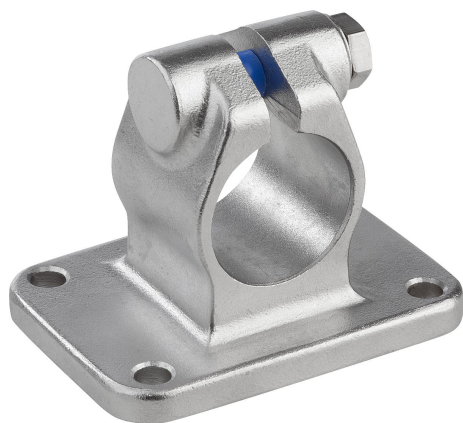


Rörkopplingar fläns rostfritt stål, Form B

Artikelbeskrivning/produktbilder



Beskrivning

Material:

Rostfritt stål fingjutet 1.4308.

Sexkantskruv ISO 4017 och sexkantmutter ISO 4032, rostfritt stål.

Utförande:

Elpolerat.

Anmärkning:

Rörkopplingarna med diameter 30 och 40 mm har ett silikonskydd som skyddar sexkantskruvens gänga mot smuts och skador.

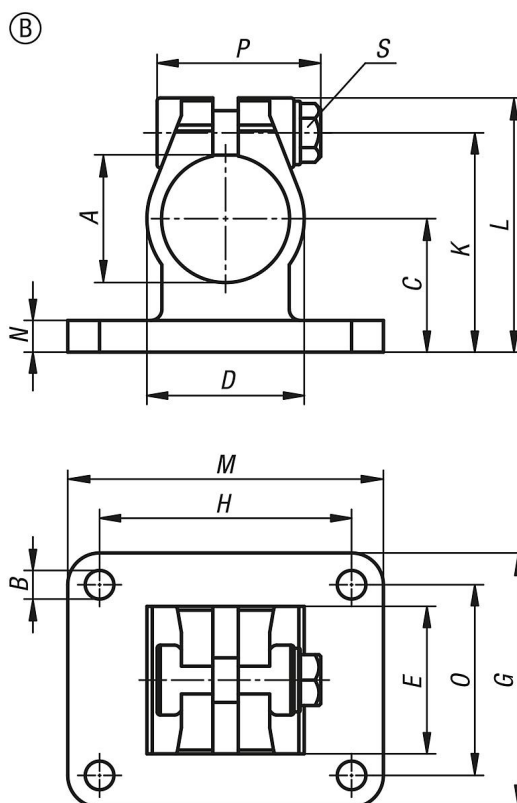
På begäran:

Låsspak för fastsättning.

Tillbehör:

- Runda rör och fyrkantör K0493

Ritningar



Artikelöversikt

Rörkoppling fläns, rostfritt stål

Beställningsnr.	Form	A	B	C	D	E	G	H	K	L	M	N	O	P	S
K0479.130	B	30,1	7	30	37,4	32,4	55	60	50	59,2	78	7	40	45,5	M8x30
K0479.140	B	40,17	9	42	49,4	46,4	80	60	69	80	80	10	60	52	M10x35

Rörkopplingar fläns rostfritt stål, Form B

Artikelöversikt
