

Spännset för runda arbetsstycken

Artikelbeskrivning/produktbilder



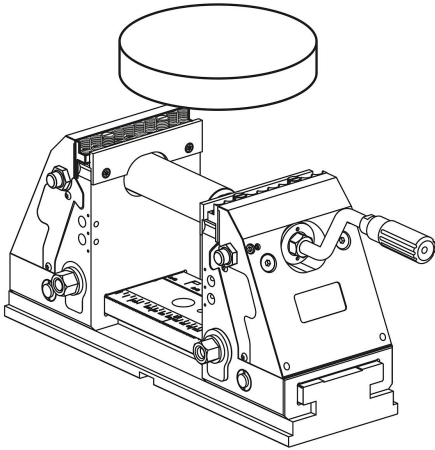
Beskrivning

Material:
Verktysstål.

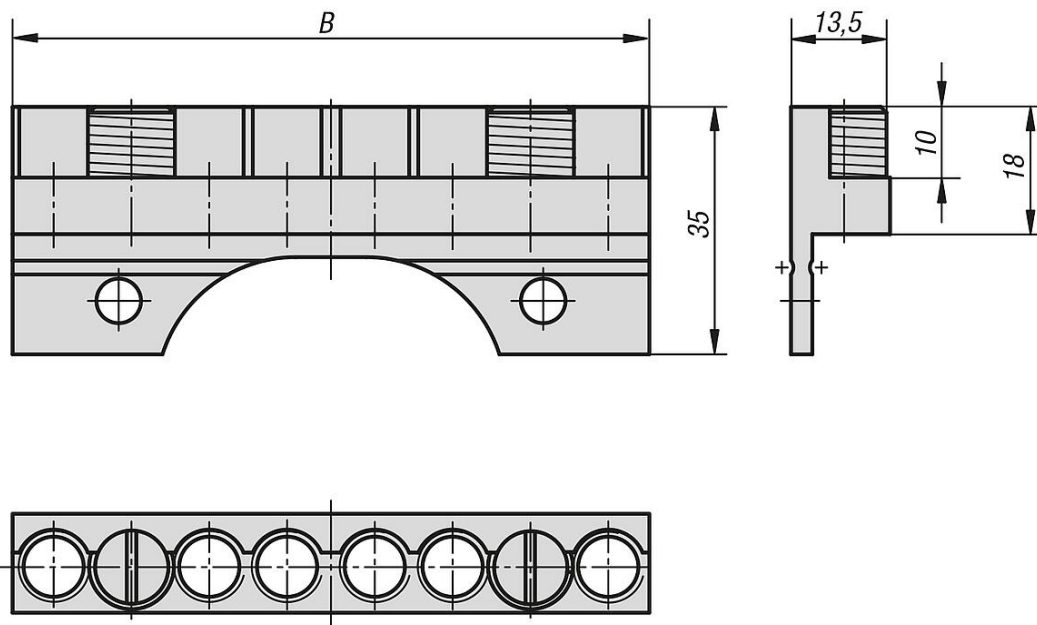
Utförande:
Spännback härdad, blank.
Spännklor härdade, brunerade.

Anmärkning:
För fastspänning av runda arbetsstycken.
Spännbackarna har en maximal spännrörelse på 1 mm.

Levereras parvis.



Ritningar



Artikelöversikt

Beställningsnr.	B	Spännområde min. - max.
K0989.09035	90	20 mm - 250 mm
K0989.12535	125	20 mm - 320 mm

