

Excenterspännare i plast, inställbar, med yttergånga gänga, tryckbricka i plast och stiftskruv i stål eller rostfritt stål

Artikelbeskrivning/produktbilder



Beskrivning

Material:

Gripspak och tryckbricka i glasfiberförstärkt plast PA 66 GF.

Axelbult i rostfritt stål 1.4305.

Stiftskruv och bricka i stål, hållfasthetsklass 5.8 eller rostfritt stål 1.4305.

Utförande:

Gripspak svart eller trafikröd RAL 3020.

Tryckbricka svart.

Axelbult blank.

Stiftskruv och bricka blåkromaterade eller blankt rostfritt stål.

Anmärkning:

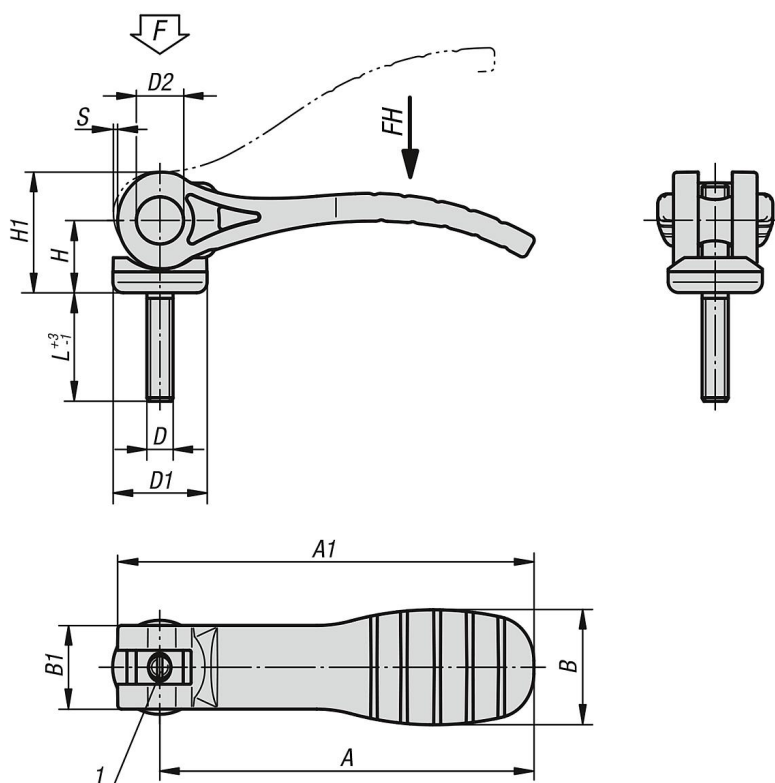
Inställbara excenterspännare används när låsspakens läge mot spännaxeln endast tillåter en viss position (svängradien störs). Med den fina gången på stiftskruven kan låsspakens position ställas in exakt med en skruvmejsel.

Plast har en tendens att krypa under belastning (retardation), vilket kan försämra spännkraften.

Ritningsinformation:

1) Stift för finjustering av låsspaken

Ritningar



Artikelöversikt

Excenterspännare i plast, inställbar, med yttergånga gänga, tryckbricka i plast och stiftskruv i stål eller rostfritt stål

Artikelöversikt

Excenterspännare inställbara, med plashandtag, med yttergånga

Beställningsnr.	Material komponent	Färg grundkropp	D	D1	D2	B	B1	H	H1	A	A1	L	Slag S	Spännkraft F kN	Handkraft FH N
K0648.1521105X20	stål	svart	M5	18,1	9	22	16	14	23,4	71,5	79,6	20	1,15	2,5	125
K0648.1521105X30	stål	svart	M5	18,1	9	22	16	14	23,4	71,5	79,6	30	1,15	2,5	125
K0648.1521105X40	stål	svart	M5	18,1	9	22	16	14	23,4	71,5	79,6	40	1,15	2,5	125
K0648.1521105X50	stål	svart	M5	18,1	9	22	16	14	23,4	71,5	79,6	50	1,15	2,5	125
K0648.1521106X20	stål	svart	M6	18,1	9	22	16	14	23,4	71,5	79,6	20	1,15	2,5	125
K0648.1521106X30	stål	svart	M6	18,1	9	22	16	14	23,4	71,5	79,6	30	1,15	2,5	125
K0648.1521106X40	stål	svart	M6	18,1	9	22	16	14	23,4	71,5	79,6	40	1,15	2,5	125
K0648.1521106X50	stål	svart	M6	18,1	9	22	16	14	23,4	71,5	79,6	50	1,15	2,5	125
K0648.2521108X25	stål	svart	M8	27,1	11	33	24	16,2	27,7	100	110	25	1,5	5	170
K0648.2521108X30	stål	svart	M8	27,1	11	33	24	16,2	27,7	100	110	30	1,5	5	170
K0648.2521108X40	stål	svart	M8	27,1	11	33	24	16,2	27,7	100	110	40	1,5	5	170
K0648.2521108X50	stål	svart	M8	27,1	11	33	24	16,2	27,7	100	110	50	1,5	5	170
K0648.2521110X25	stål	svart	M10	27,1	11	33	24	16,2	27,7	100	110	25	1,5	5	170
K0648.2521110X30	stål	svart	M10	27,1	11	33	24	16,2	27,7	100	110	30	1,5	5	170
K0648.2521110X40	stål	svart	M10	27,1	11	33	24	16,2	27,7	100	110	40	1,5	5	170
K0648.2521110X50	stål	svart	M10	27,1	11	33	24	16,2	27,7	100	110	50	1,5	5	170
K0648.1531105X20	rostfritt stål	svart	M5	18,1	9	22	16	14	23,4	71,5	79,6	20	1,15	2,5	125
K0648.1531105X30	rostfritt stål	svart	M5	18,1	9	22	16	14	23,4	71,5	79,6	30	1,15	2,5	125
K0648.1531105X40	rostfritt stål	svart	M5	18,1	9	22	16	14	23,4	71,5	79,6	40	1,15	2,5	125
K0648.1531105X50	rostfritt stål	svart	M5	18,1	9	22	16	14	23,4	71,5	79,6	50	1,15	2,5	125
K0648.1531106X20	rostfritt stål	svart	M6	18,1	9	22	16	14	23,4	71,5	79,6	20	1,15	2,5	125
K0648.1531106X30	rostfritt stål	svart	M6	18,1	9	22	16	14	23,4	71,5	79,6	30	1,15	2,5	125
K0648.1531106X40	rostfritt stål	svart	M6	18,1	9	22	16	14	23,4	71,5	79,6	40	1,15	2,5	125
K0648.1531106X50	rostfritt stål	svart	M6	18,1	9	22	16	14	23,4	71,5	79,6	50	1,15	2,5	125
K0648.2531108X25	rostfritt stål	svart	M8	27,1	11	33	24	16,2	27,7	100	110	25	1,5	5	170
K0648.2531108X30	rostfritt stål	svart	M8	27,1	11	33	24	16,2	27,7	100	110	30	1,5	5	170
K0648.2531108X40	rostfritt stål	svart	M8	27,1	11	33	24	16,2	27,7	100	110	40	1,5	5	170
K0648.2531108X50	rostfritt stål	svart	M8	27,1	11	33	24	16,2	27,7	100	110	50	1,5	5	170
K0648.2531110X25	rostfritt stål	svart	M10	27,1	11	33	24	16,2	27,7	100	110	25	1,5	5	170
K0648.2531110X30	rostfritt stål	svart	M10	27,1	11	33	24	16,2	27,7	100	110	30	1,5	5	170
K0648.2531110X40	rostfritt stål	svart	M10	27,1	11	33	24	16,2	27,7	100	110	40	1,5	5	170
K0648.2531110X50	rostfritt stål	svart	M10	27,1	11	33	24	16,2	27,7	100	110	50	1,5	5	170
K0648.15218405X20	stål	trafikrött RAL 3020	M5	18,1	9	22	16	14	23,4	71,5	79,6	20	1,15	2,5	125
K0648.15218405X30	stål	trafikrött RAL 3020	M5	18,1	9	22	16	14	23,4	71,5	79,6	30	1,15	2,5	125
K0648.15218405X40	stål	trafikrött RAL 3020	M5	18,1	9	22	16	14	23,4	71,5	79,6	40	1,15	2,5	125
K0648.15218405X50	stål	trafikrött RAL 3020	M5	18,1	9	22	16	14	23,4	71,5	79,6	50	1,15	2,5	125
K0648.15218406X20	stål	trafikrött RAL 3020	M6	18,1	9	22	16	14	23,4	71,5	79,6	20	1,15	2,5	125
K0648.15218406X30	stål	trafikrött RAL 3020	M6	18,1	9	22	16	14	23,4	71,5	79,6	30	1,15	2,5	125
K0648.15218406X40	stål	trafikrött RAL 3020	M6	18,1	9	22	16	14	23,4	71,5	79,6	40	1,15	2,5	125
K0648.15218406X50	stål	trafikrött RAL 3020	M6	18,1	9	22	16	14	23,4	71,5	79,6	50	1,15	2,5	125
K0648.25218408X25	stål	trafikrött RAL 3020	M8	27,1	11	33	24	16,2	27,7	100	110	25	1,5	5	170
K0648.25218408X30	stål	trafikrött RAL 3020	M8	27,1	11	33	24	16,2	27,7	100	110	30	1,5	5	170
K0648.25218408X40	stål	trafikrött RAL 3020	M8	27,1	11	33	24	16,2	27,7	100	110	40	1,5	5	170
K0648.25218408X50	stål	trafikrött RAL 3020	M8	27,1	11	33	24	16,2	27,7	100	110	50	1,5	5	170
K0648.25218410X25	stål	trafikrött RAL 3020	M10	27,1	11	33	24	16,2	27,7	100	110	25	1,5	5	170
K0648.25218410X30	stål	trafikrött RAL 3020	M10	27,1	11	33	24	16,2	27,7	100	110	30	1,5	5	170
K0648.25218410X40	stål	trafikrött RAL 3020	M10	27,1	11	33	24	16,2	27,7	100	110	40	1,5	5	170
K0648.25218410X50	stål	trafikrött RAL 3020	M10	27,1	11	33	24	16,2	27,7	100	110	50	1,5	5	170
K0648.15318405X20	rostfritt stål	trafikrött RAL 3020	M5	18,1	9	22	16	14	23,4	71,5	79,6	20	1,15	2,5	125
K0648.15318405X30	rostfritt stål	trafikrött RAL 3020	M5	18,1	9	22	16	14	23,4	71,5	79,6	30	1,15	2,5	125
K0648.15318405X40	rostfritt stål	trafikrött RAL 3020	M5	18,1	9	22	16	14	23,4	71,5	79,6	40	1,15	2,5	125
K0648.15318405X50	rostfritt stål	trafikrött RAL 3020	M5	18,1	9	22	16	14	23,4	71,5	79,6	50	1,15	2,5	125
K0648.15318406X20	rostfritt stål	trafikrött RAL 3020	M6	18,1	9	22	16	14	23,4	71,5	79,6	20	1,15	2,5	125
K0648.15318406X30	rostfritt stål	trafikrött RAL 3020	M6	18,1	9	22	16	14	23,4	71,5	79,6	30	1,15	2,5	125
K0648.15318406X40	rostfritt stål	trafikrött RAL 3020	M6	18,1	9	22	16	14	23,4	71,5	79,6	40	1,15	2,5	125
K0648.15318406X50	rostfritt stål	trafikrött RAL 3020	M6	18,1	9	22	16	14	23,4	71,5	79,6	50	1,15	2,5	125
K0648.25318408X25	rostfritt stål	trafikrött RAL 3020	M8	27,1	11	33	24	16,2	27,7	100	110	25	1,5	5	170
K0648.25318408X30	rostfritt stål	trafikrött RAL 3020	M8	27,1	11	33	24	16,2	27,7	100	110	30	1,5	5	170
K0648.25318408X40	rostfritt stål	trafikrött RAL 3020	M8	27,1	11	33	24	16,2	27,7	100	110	40	1,5	5	170
K0648.25318408X50	rostfritt stål	trafikrött RAL 3020	M8	27,1	11	33	24	16,2	27,7	100	110	50	1,5	5	170

Excenterspännare i plast, inställbar, med yttergänga gänga, tryckbricka i plast och stiftskruv i stål eller rostfritt stål

Artikelöversikt

Beställningsnr.	Material komponent	Färg grundkropp	D	D1	D2	B	B1	H	H1	A	A1	L	Slag S	Spännkraft F kN	Handkraft FH N
K0648.25318408X50	rostfritt stål	trafikrött RAL 3020	M8	27,1	11	33	24	16,2	27,7	100	110	50	1,5	5	170
K0648.25318410X25	rostfritt stål	trafikrött RAL 3020	M10	27,1	11	33	24	16,2	27,7	100	110	25	1,5	5	170
K0648.25318410X30	rostfritt stål	trafikrött RAL 3020	M10	27,1	11	33	24	16,2	27,7	100	110	30	1,5	5	170
K0648.25318410X40	rostfritt stål	trafikrött RAL 3020	M10	27,1	11	33	24	16,2	27,7	100	110	40	1,5	5	170
K0648.25318410X50	rostfritt stål	trafikrött RAL 3020	M10	27,1	11	33	24	16,2	27,7	100	110	50	1,5	5	170