

# Handvevar av aluminium, med cylinderhandtag, vridbara, med passhål

Artikelbeskrivning/produktbilder



## Beskrivning

### Material:

Vev i aluminium.  
Cylinderhandtag i termoplast och stål.

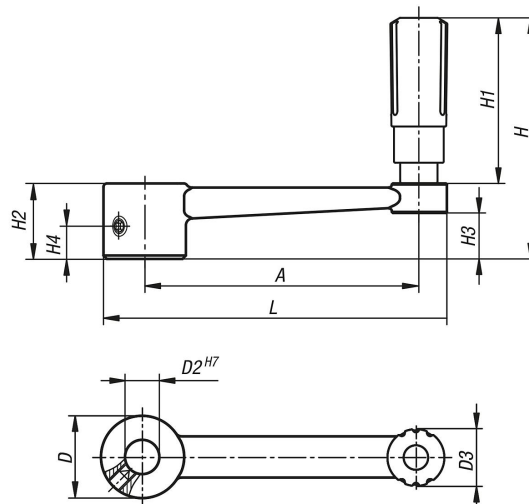
### Utförande:

Vev, svart pulverlackerad.  
Termoplast, svartgrå.  
Brunerade ståldelar.

### Anmärkning:

Liknande DIN 469.  
För utföranden med tvärhål fästs handveven med ett iskruvat gängstift ISO 4027 (DIN 914).

## Ritningar



## Artikelöversikt

Beställningsnr.	Utförande 1	Utförande 2	A	D	D2	D3	D7	H	H1	H2	H3	H4	L
K0996.3110	passhål	utan tvärhål	80	24	10	16	-	71,1	49,1	22	13,4	-	100
K0996.3212	passhål	utan tvärhål	100	28	12	20	-	87,4	61,4	26	16	-	124
K0996.3314	passhål	utan tvärhål	125	30	14	25	-	110,5	82,5	28	15,8	-	153

## Handvevar av aluminium, med cylinderhandtag, vridbara, med passhål

### Artikelöversikt

Beställningsnr.	Utförande 1	Utförande 2	A	D	D2	D3	D7	H	H1	H2	H3	H4	L
<b>K0996.3417</b>	passhål	utan tvärhål	160	34	17	25	-	114,5	82,5	32	19,6	-	190
<b>K0996.31106</b>	passhål	med tvärhål	80	24	10	16	M6	71,1	49,1	22	13,4	7,5	100
<b>K0996.32126</b>	passhål	med tvärhål	100	28	12	20	M6	87,4	61,4	26	16	7,5	124
<b>K0996.33146</b>	passhål	med tvärhål	125	30	14	26	M6	111	83	28	15,8	7,5	153
<b>K0996.34176</b>	passhål	med tvärhål	160	34	17	26	M6	115	83	32	19,6	7,5	190