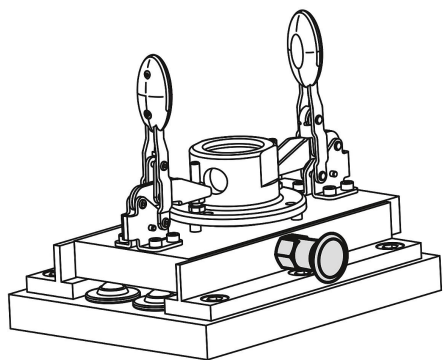


# Inställningsbultar utan fläns i rostfritt stål med knopp i rostfritt stål och låsspår

Artikelbeskrivning/produktbilder



## Beskrivning

### Material:

Låsstift härdat:  
Gängad hylsa 1.4305.  
Låsstift 1.4034.

Låsstift ej härdat:  
Gängad hylsa 1.4305.  
Låsstift 1.4305.

Svampformad knopp 1.4305, elpolerad.

### Utförande:

Blankt, låsstift slipat.

### Anmärkning:

Inställningsbultar används där spärrläget inte får förskjutas av tvärkrafter. Man måste dra ut bulten manuellt för att kunna ändra spärrläget. En skruvbricka kan levereras för att inställningsbulten ska kunna skruvas i. Den skjuts in under den svampformade knoppen i utdraget läge, så att medbringarstiften kan greppa i spåret.

### På begäran:

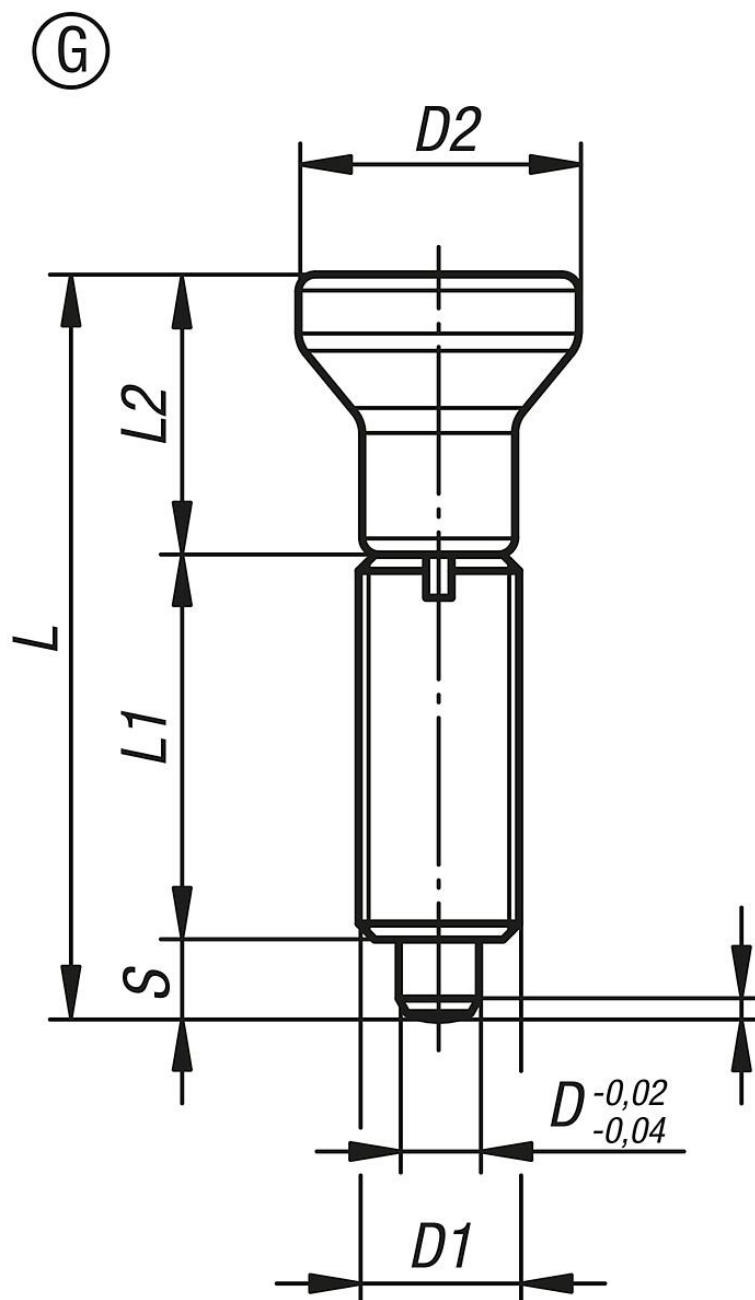
Specialutföranden.

### Tillbehör:

Distansringar K0665

# Inställningsbultar utan fläns i rostfritt stål med knopp i rostfritt stål och låsspår

Ritningar



## Artikelöversikt

Beställningsnr.	Material grundkropp	Form	Grundkroppens yta	D	D1	D2	L	L1	L2	Slag S	F x 30°	Fjäderkraft början F1 ca N	Fjäderkraft slut F2 ca N	Beställningsnummer skruvbricka
K0634.001903	rostfritt stål	G	härdad	3	M6x0,75	14	34,5	17	14	3,5	0,8	4,5	10	K0344.99
K0634.001004	rostfritt stål	G	härdad	4	M8x1	18	43	21	18	4	1	6	12	K0344.90
K0634.001105	rostfritt stål	G	härdad	5	M10x1	21	50	24	21	5	1,3	5	12	K0344.91
K0634.001206	rostfritt stål	G	härdad	6	M12x1,5	25	59	28	25	6	1,8	6	14	K0344.92
K0634.001308	rostfritt stål	G	härdad	8	M16x1,5	33	77	36	33	8	2,3	15	35	K0344.93
K0634.001410	rostfritt stål	G	härdad	10	M20x1,5	33	83	40	33	10	2,8	15	34	K0344.94
K0634.001412	rostfritt stål	G	härdad	12	M20x1,5	33	87	42	33	12	2,8	15	39	K0344.94
K0634.001516	rostfritt stål	G	härdad	16	M24x2	40	106	50	40	16	3,2	20	46	K0344.95
K0634.111903	rostfritt stål	G	ohärdad	3	M6x0,75	14	34,5	17	14	3,5	0,8	4,5	10	K0344.99
K0634.111004	rostfritt stål	G	ohärdad	4	M8x1	18	43	21	18	4	1	6	12	K0344.90
K0634.111105	rostfritt stål	G	ohärdad	5	M10x1	21	50	24	21	5	1,3	5	12	K0344.91

# Inställningsbultar utan fläns i rostfritt stål med knopp i rostfritt stål och låsspår

## Artikelöversikt

Beställningsnr.	Material grundkropp	Form	Grundkroppens yta	D	D1	D2	L	L1	L2	Slag S	F x 30°	Fjäderkraft början F1 ca N	Fjäderkraft slut F2 ca N	Beställningsnummer skruvbricka
<b>K0634.111206</b>	rostfritt stål	G	ohärdat	6	M12x1,5	25	59	28	25	6	1,8	6	14	K0344.92
<b>K0634.111308</b>	rostfritt stål	G	ohärdat	8	M16x1,5	33	77	36	33	8	2,3	15	35	K0344.93
<b>K0634.111410</b>	rostfritt stål	G	ohärdat	10	M20x1,5	33	83	40	33	10	2,8	15	34	K0344.94
<b>K0634.111412</b>	rostfritt stål	G	ohärdat	12	M20x1,5	33	87	42	33	12	2,8	15	39	K0344.94
<b>K0634.111516</b>	rostfritt stål	G	ohärdat	16	M24x2	40	106	50	40	16	3,2	20	46	K0344.95