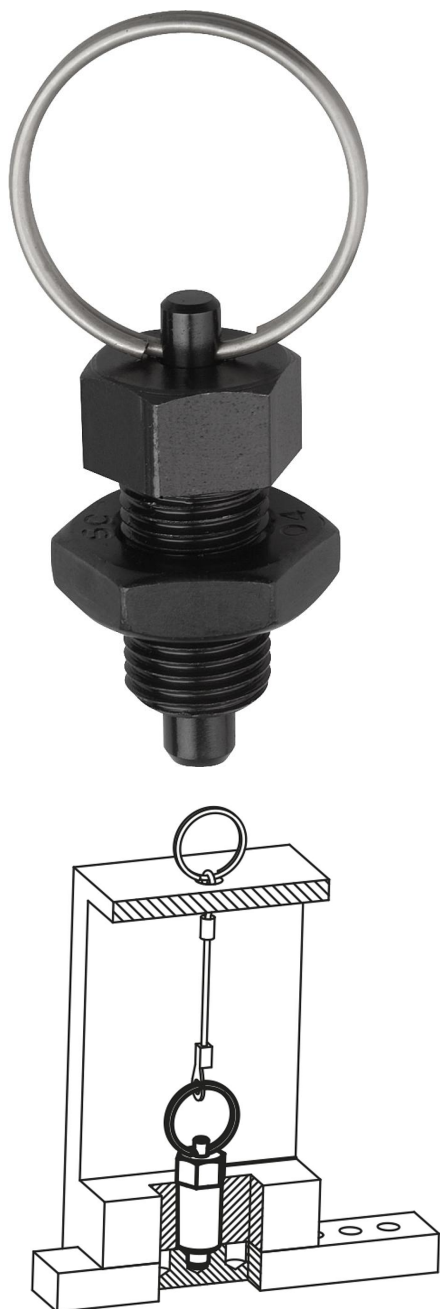


# Inställningsbultar i stål eller rostfritt stål med dragring i rostfritt stål och låsmutter

Artikelbeskrivning/produktbilder



## Beskrivning

### Material:

Ståluftörande:  
Låsstift härdat:  
Hållfasthetsklass 5.8.

Utförande i rostfritt stål:  
Låsstift härdat:  
Gängad hylsa 1.4305.  
Låsstift 1.4034.

Låsstift ej härdat:  
Gängad hylsa 1.4305.  
Låsstift 1.4305.

Nyckelring 1.4310, blank.

### Utförande:

Ståluftörande:  
Låsstift härdat, slipat och brunerat.

Utförande i rostfritt stål:  
Låsstift härdat, slipat och blankt.  
Låsstift ej härdat, slipat och brunerat.

### Anmärkning:

Inställningsbultarna används där spärrläget inte får förskjutas av tvärkrafter. Man måste dra ut bulten manuellt för att kunna ändra spärrläget. Nyckelringen kan användas för att manövrera inställningsbulten, till exempel automatiskt (programstyrt) med hjälp av en pneumatisk cylinder eller med fjärrmanövrering via bowdenkablar.

### På begäran:

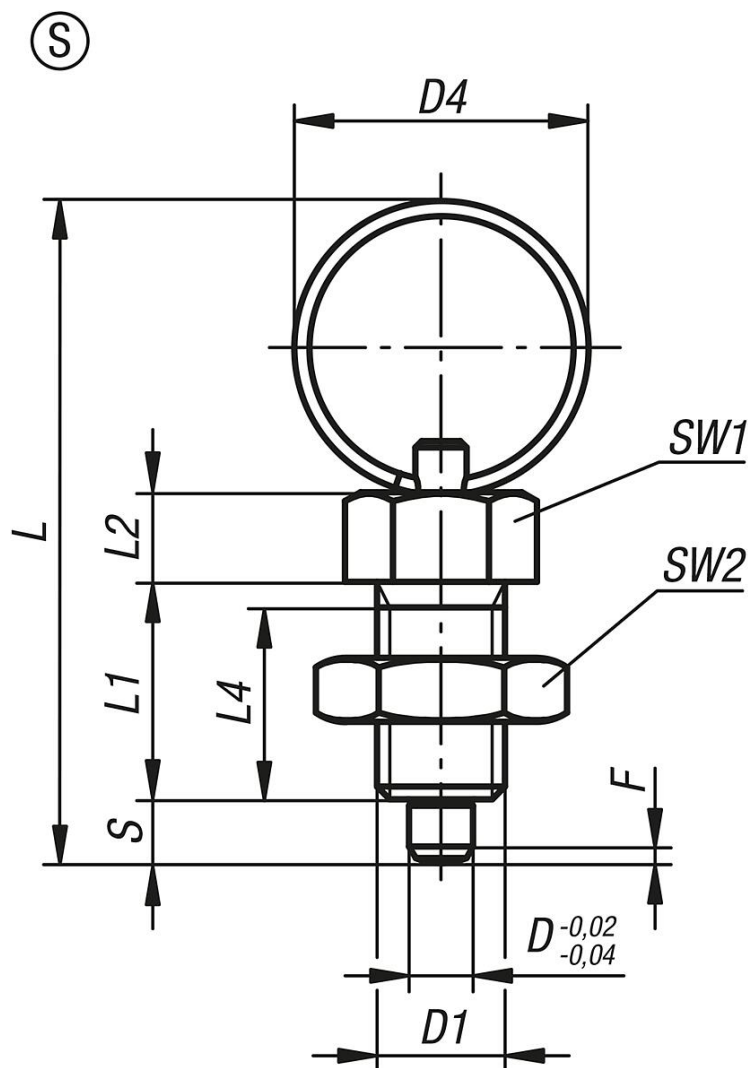
Specialutföranden.

### Tillbehör:

Distansringar K0665

# Inställningsbultar i stål eller rostfritt stål med dragring i rostfritt stål och låsmutter

Ritningar



## Artikelöversikt

Beställningsnr.	Form	Material grundkropp	Grundkroppens yta	D	D1	D4	L	L1	L2	L4	Slag S	SW1	SW2	F x 30°	Fjäderkraft början F1 ca N	Fjäderkraft slut F2 ca N
K0342.4004	S	stål	härdad	4	M8x1	15	40	15	6	13	4	10	13	1	6	12
K0342.4105	S	stål	härdad	5	M10x1	23	52	17	7	15	5	13	17	1,3	5	12
K0342.4206	S	stål	härdad	6	M12x1,5	23	57	20	8	17	6	14	19	1,8	6	14
K0342.4308	S	stål	härdad	8	M16x1,5	28	72	26	10	23	8	19	24	2,3	15	35
K0342.4410	S	stål	härdad	10	M20x1,5	28	78	28	12	25	10	22	30	2,8	15	34
K0342.04004	S	rostfritt stål	härdad	4	M8x1	15	40	15	6	13	4	10	13	1	6	12
K0342.04105	S	rostfritt stål	härdad	5	M10x1	23	52	17	7	15	5	13	17	1,3	5	12
K0342.04206	S	rostfritt stål	härdad	6	M12x1,5	23	57	20	8	17	6	14	19	1,8	6	14
K0342.04308	S	rostfritt stål	härdad	8	M16x1,5	28	72	26	10	23	8	19	24	2,3	15	35
K0342.04410	S	rostfritt stål	härdad	10	M20x1,5	28	78	28	12	25	10	22	30	2,8	15	34
K0342.14004	S	rostfritt stål	ohärdad	4	M8x1	15	40	15	6	13	4	10	13	1	6	12
K0342.14105	S	rostfritt stål	ohärdad	5	M10x1	23	52	17	7	15	5	13	17	1,3	5	12
K0342.14206	S	rostfritt stål	ohärdad	6	M12x1,5	23	57	20	8	17	6	14	19	1,8	6	14
K0342.14308	S	rostfritt stål	ohärdad	8	M16x1,5	28	72	26	10	23	8	19	24	2,3	15	35
K0342.14410	S	rostfritt stål	ohärdad	10	M20x1,5	28	78	28	12	25	10	22	30	2,8	15	34

# Inställningsbultar i stål eller rostfritt stål med dragring i rostfritt stål och låsmutter

Artikelöversikt

---