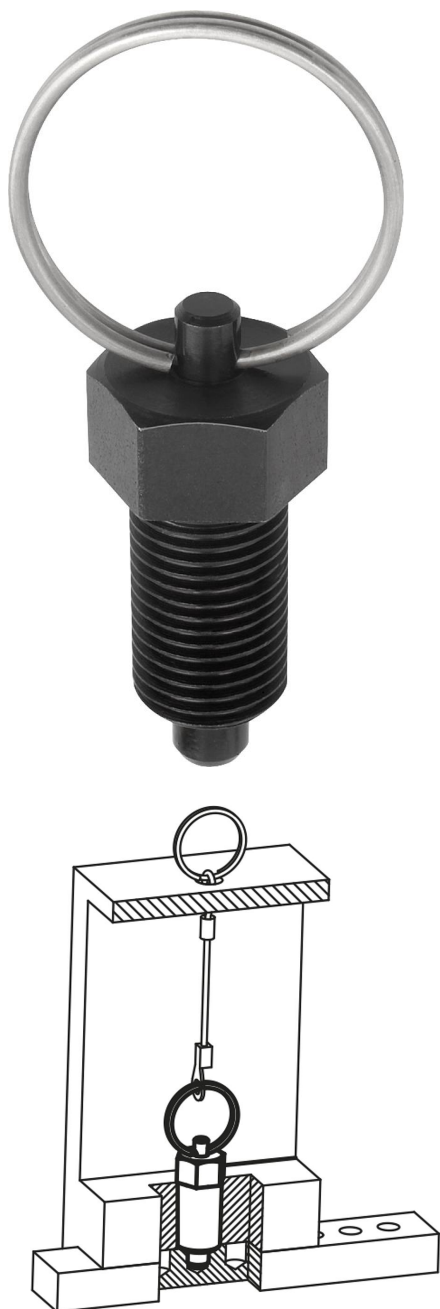


Inställningsbultar i stål eller rostfritt stål med dragring i rostfritt stål

Artikelbeskrivning/produktbilder



Beskrivning

Material:

Ståluftförande:
Låsstift härdat:
Hållfasthetsklass 5.8.

Utförande i rostfritt stål:
Låsstift härdat:
Gängad hylsa 1.4305.
Låsstift 1.4034.

Låsstift ej härdat:
Gängad hylsa 1.4305.
Låsstift 1.4305.

Nyckelring 1.4310, blank.

Utförande:

Ståluftförande:
Låsstift härdat, slipat och brunerat.

Utförande i rostfritt stål:
Låsstift härdat, slipat och blankt.
Låsstift ej härdat, slipat och brunerat.

Anmärkning:

Inställningsbultarna används där spärrläget inte får förskjutas av tvärkrafter. Man måste dra ut bulten manuellt för att kunna ändra spärrläget. Nyckelringen kan användas för att manövrera inställningsbulten, till exempel automatiskt (programstyrt) med hjälp av en pneumatisk cylinder eller med fjärrmanövrering via bowdenkablar.

På begäran:

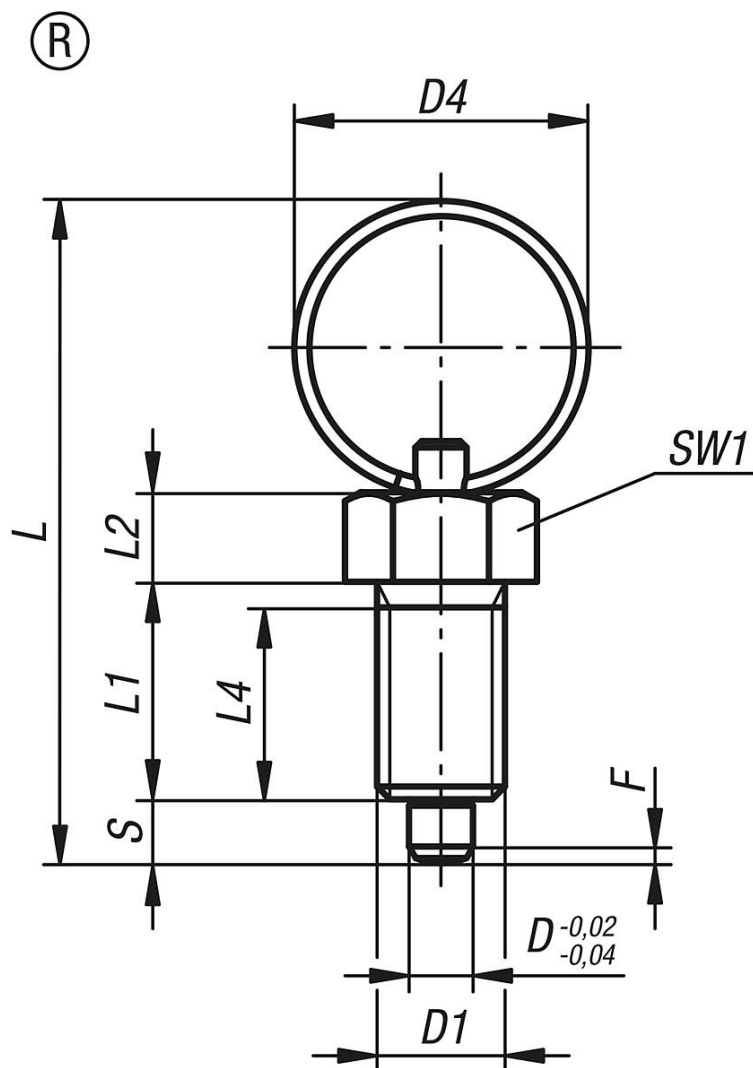
Specialutföranden.

Tillbehör:

Distansringar K0665

Inställningsbultar i stål eller rostfritt stål med dragring i rostfritt stål

Ritningar



Artikelöversikt

| Beställningsnr. | Form | Material grundkropp | Grundkroppens yta | D | D1 | D4 | L | L1 | L2 | L4 | Slag S | SW1 | F x 30° | Fjäderkraft början F1 ca N | Fjäderkraft slut F2 ca N |
|-----------------|------|---------------------|-------------------|----|---------|----|----|----|----|----|--------|-----|---------|----------------------------|--------------------------|
| K0342.3004 | R | stål | härdad | 4 | M8x1 | 15 | 40 | 15 | 6 | 13 | 4 | 10 | 1 | 6 | 12 |
| K0342.3105 | R | stål | härdad | 5 | M10x1 | 23 | 52 | 17 | 7 | 15 | 5 | 13 | 1,3 | 5 | 12 |
| K0342.3206 | R | stål | härdad | 6 | M12x1,5 | 23 | 57 | 20 | 8 | 17 | 6 | 14 | 1,8 | 6 | 14 |
| K0342.3308 | R | stål | härdad | 8 | M16x1,5 | 28 | 72 | 26 | 10 | 23 | 8 | 19 | 2,3 | 15 | 35 |
| K0342.3410 | R | stål | härdad | 10 | M20x1,5 | 28 | 78 | 28 | 12 | 25 | 10 | 22 | 2,8 | 15 | 34 |
| K0342.03004 | R | rostfritt stål | härdad | 4 | M8x1 | 15 | 40 | 15 | 6 | 13 | 4 | 10 | 1 | 6 | 12 |
| K0342.03105 | R | rostfritt stål | härdad | 5 | M10x1 | 23 | 52 | 17 | 7 | 15 | 5 | 13 | 1,3 | 5 | 12 |
| K0342.03206 | R | rostfritt stål | härdad | 6 | M12x1,5 | 23 | 57 | 20 | 8 | 17 | 6 | 14 | 1,8 | 6 | 14 |
| K0342.03308 | R | rostfritt stål | härdad | 8 | M16x1,5 | 28 | 72 | 26 | 10 | 23 | 8 | 19 | 2,3 | 15 | 35 |
| K0342.03410 | R | rostfritt stål | härdad | 10 | M20x1,5 | 28 | 78 | 28 | 12 | 25 | 10 | 22 | 2,8 | 15 | 34 |
| K0342.13004 | R | rostfritt stål | ohärdad | 4 | M8x1 | 15 | 40 | 15 | 6 | 13 | 4 | 10 | 1 | 6 | 12 |
| K0342.13105 | R | rostfritt stål | ohärdad | 5 | M10x1 | 23 | 52 | 17 | 7 | 15 | 5 | 13 | 1,3 | 5 | 12 |
| K0342.13206 | R | rostfritt stål | ohärdad | 6 | M12x1,5 | 23 | 57 | 20 | 8 | 17 | 6 | 14 | 1,8 | 6 | 14 |
| K0342.13308 | R | rostfritt stål | ohärdad | 8 | M16x1,5 | 28 | 72 | 26 | 10 | 23 | 8 | 19 | 2,3 | 15 | 35 |
| K0342.13410 | R | rostfritt stål | ohärdad | 10 | M20x1,5 | 28 | 78 | 28 | 12 | 25 | 10 | 22 | 2,8 | 15 | 34 |

