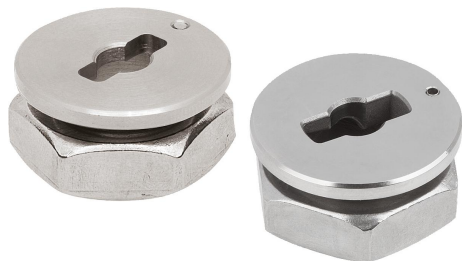


Påmonterade spännplattor för spännreglar med vred

Artikelbeskrivning/produktbilder



Beskrivning

Material:

Hus i stål eller rostfritt stål.
Mutter i rostfritt stål.

Utförande:

Hus förnicklat eller blankt.
Blank mutter.

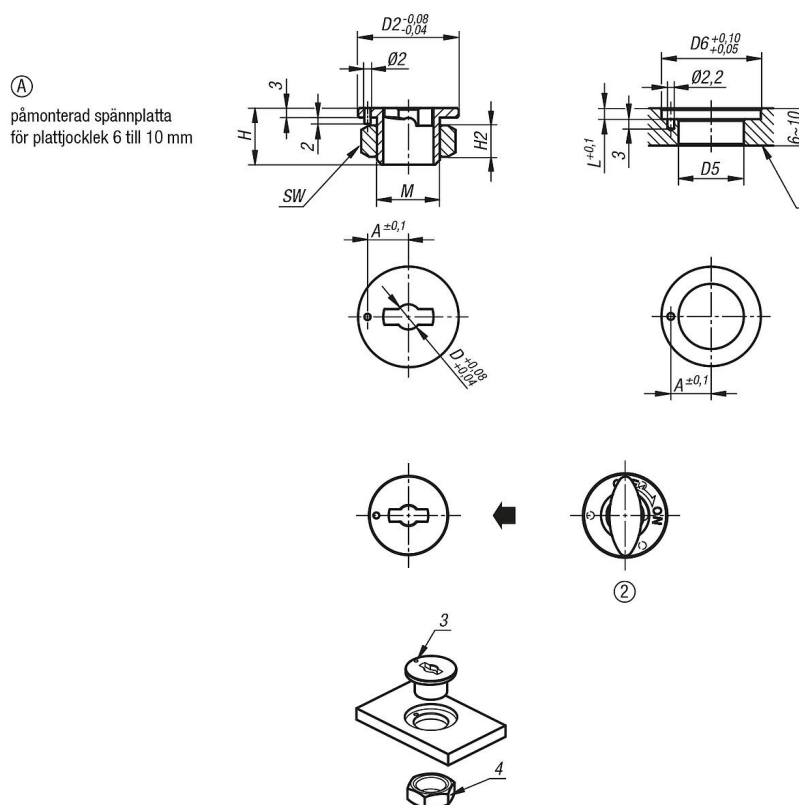
Anmärkning:

Monteringsmöjlighet Form A för plattjocklek 6 till 10 mm.

Ritningsinformation:

- 1) Platta
- 2) Spännregel med vred
- 3) Styrbult
- 4) Mutter

Ritningar



Artikelöversikt

Beställningsnr.	Form	Material grundkropp	Utförande 2	D	D2	A	M	H2	SW	H	D5	D6	L
K1062.50	A	stål	påmonterad	5	25	10,5	M14X1,5	8	22	16	15	25	3,5
K1062.80	A	stål	påmonterad	8	32	13	M20X1,5	10	30	18	21	32	3,5
K1062.150	A	rostfritt stål	påmonterad	5	25	10,5	M14X1,5	8	22	16	15	25	3,5
K1062.180	A	rostfritt stål	påmonterad	8	32	13	M20X1,5	10	30	18	21	32	3,5

