

Inställningsbultar i stål eller rostfritt stål med knapp i plast och förlängt låsstift och låsmutter

Artikelbeskrivning/produktbilder



Beskrivning

Material:

Ståluftörande:

Låsstift härdat:

Hållfasthetsklass 5.8.

Utförande i rostfritt stål:

Låsstift härdat:

Gängad hylsa 1.4305.

Låsstift 1.4034.

Låsstift ej härdat:

Gängad hylsa 1.4305.

Låsstift 1.4305.

Svampformad knapp i svartgrå termoplast.

Utförande:

Ståluftörande:

Låsstift härdat, slipat och brunerat.

Utförande i rostfritt stål:

Låsstift härdat, slipat och blankt.

Låsstift ej härdat, slipat och brunerat.

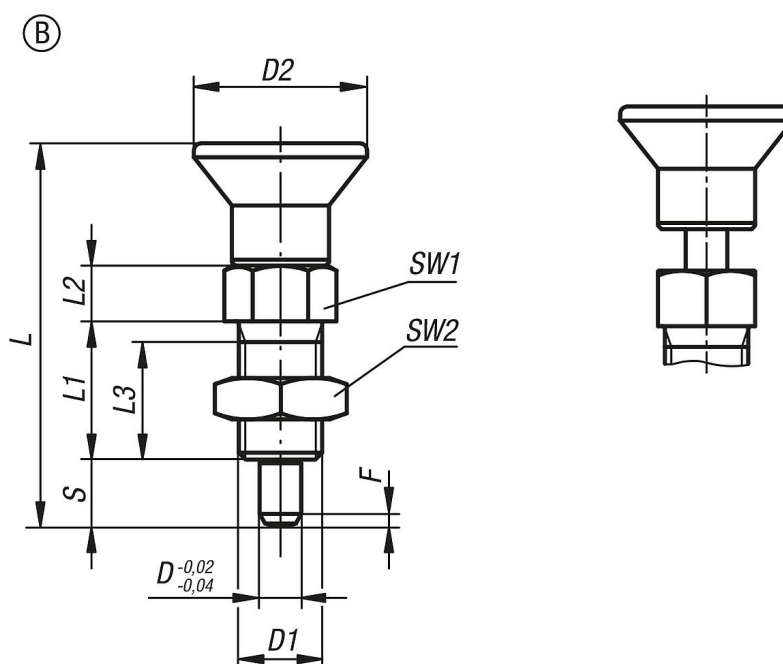
Anmärkning:

Inställningsbultar används där spärrläget inte får förskjutas av tvärkrafter. Man måste dra ut bulten manuellt för att kunna ändra spärrläget.

På begäran:

Specialutföranden.

Ritningar



Inställningsbultar i stål eller rostfritt stål med knapp i plast och förlängt låsstift och låsmutter

Artikelöversikt

Beställningsnr.	Form	Material grundkropp	Låsstift	D	D1	D2	L	L1	L2	L3	Slag S	SW1	SW2	F x 30°	Fjäderkraft början F1 ca N	Fjäderkraft slut F2 ca N
K0630.22903	B	stål	härdad	3	M6x0,75	14	33	12	5	10	5	8	10	0,8	4,5	12
K0630.22004	B	stål	härdad	4	M8x1	18	40,5	15	6	13	6	10	13	1	6	15
K0630.22105	B	stål	härdad	5	M10x1	21	46,5	17	7	15	8	13	17	1,3	5	16
K0630.22206	B	stål	härdad	6	M12x1,5	25	54,7	20	8	17	9	14	19	1,8	6	18
K0630.22308	B	stål	härdad	8	M16x1,5	33	72	26	10	23	12	19	24	2,3	15	45
K0630.22410	B	stål	härdad	10	M20x1,5	33	79	28	12	25	15	22	30	2,8	15	43
K0630.22412	B	stål	härdad	12	M20x1,5	33	84	28	14	25	18	22	30	2,8	15	51
K0630.22516	B	stål	härdad	16	M24x2	40	104	32	18	28	24	27	36	3,2	20	60
K0630.202903	B	rostfritt stål	härdad	3	M6x0,75	14	33	12	5	10	5	8	10	0,8	4,5	12
K0630.202004	B	rostfritt stål	härdad	4	M8x1	18	40,5	15	6	13	6	10	13	1	6	15
K0630.202105	B	rostfritt stål	härdad	5	M10x1	21	46,5	17	7	15	8	13	17	1,3	5	16
K0630.202206	B	rostfritt stål	härdad	6	M12x1,5	25	54,7	20	8	17	9	14	19	1,8	6	18
K0630.202308	B	rostfritt stål	härdad	8	M16x1,5	33	72	26	10	23	12	19	24	2,3	15	45
K0630.202410	B	rostfritt stål	härdad	10	M20x1,5	33	79	28	12	25	15	22	30	2,8	15	43
K0630.202412	B	rostfritt stål	härdad	12	M20x1,5	33	84	28	14	25	18	22	30	2,8	15	51
K0630.202516	B	rostfritt stål	härdad	16	M24x2	40	104	32	18	28	24	27	36	3,2	20	60
K0630.212903	B	rostfritt stål	ohärdad	3	M6x0,75	14	33	12	5	10	5	8	10	0,8	4,5	12
K0630.212004	B	rostfritt stål	ohärdad	4	M8x1	18	40,5	15	6	13	6	10	13	1	6	15
K0630.212105	B	rostfritt stål	ohärdad	5	M10x1	21	46,5	17	7	15	8	13	17	1,3	5	16
K0630.212206	B	rostfritt stål	ohärdad	6	M12x1,5	25	54,7	20	8	17	9	14	19	1,8	6	18
K0630.212308	B	rostfritt stål	ohärdad	8	M16x1,5	33	72	26	10	23	12	19	24	2,3	15	45
K0630.212410	B	rostfritt stål	ohärdad	10	M20x1,5	33	79	28	12	25	15	22	30	2,8	15	43
K0630.212412	B	rostfritt stål	ohärdad	12	M20x1,5	33	84	28	14	25	18	22	30	2,8	15	51
K0630.212516	B	rostfritt stål	ohärdad	16	M24x2	40	104	32	18	28	24	27	36	3,2	20	60