

# Fjädrande tryckstycken med insexkant och tryckstift, förstärkt fjäderkraft, med gängsäkring

Artikelbeskrivning/produktbilder

KIPPlöck



## Beskrivning

### Material:

Hylsa i stål hållfasthetsklass 5.8.

Tryckstift i stål.

Fjäder i fjäderstål kl. D.

Gängsäkring i nylon.

### Utförande:

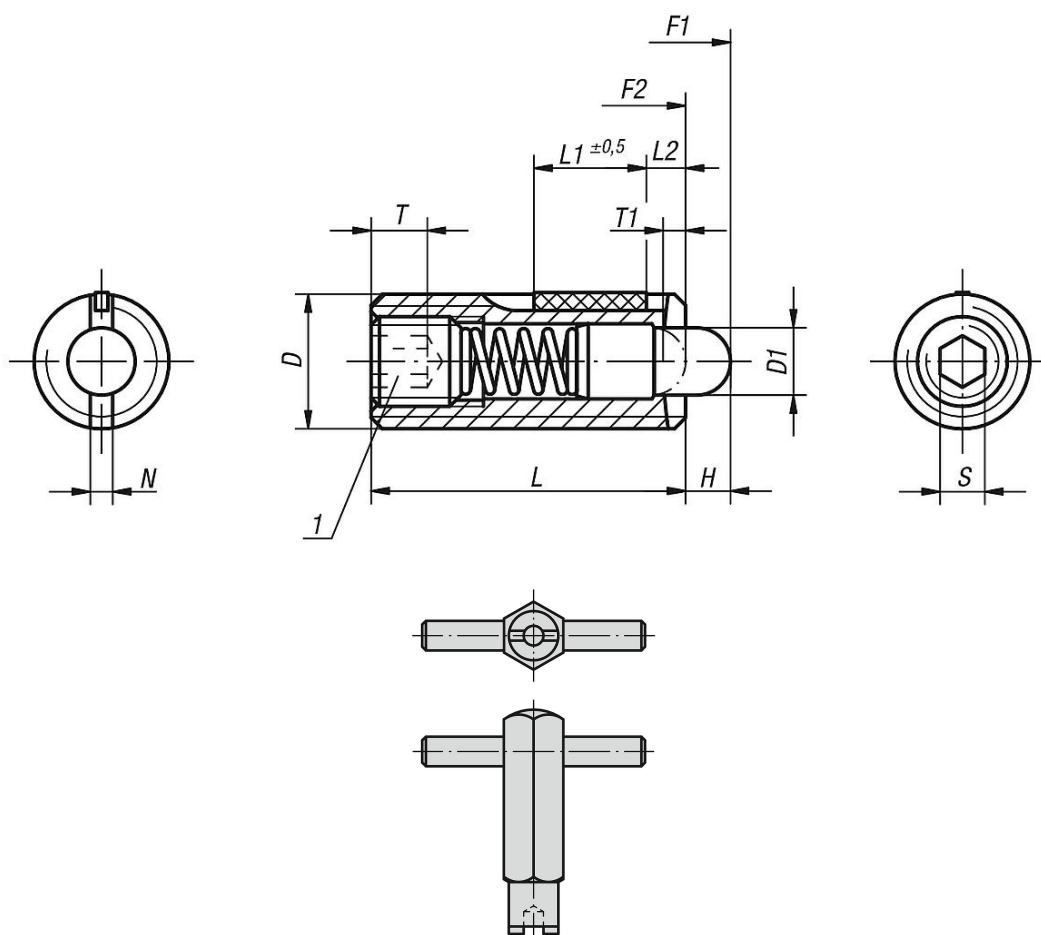
Brunerat. Tryckstift härdat.

### Ritningsinformation:

L2 = ca två gänglängder

1) Gängstift limmat

## Ritningar



## Artikelöversikt

Fjädrande tryckstycken med insexkant och tryckstift, förstärkt fjäderkraft, med gängsäkring

## Fjädrande tryckstycken med insexkant och tryckstift, förstärkt fjäderkraft, med gängsäkring

### Artikelöversikt

Beställningsnr.	D	D1	H	L	L1	T1	N	S	Fjäderkraft början F1 ca N	Fjäderkraft slut F2 ca N	Iskruvnings- moment ca Nm	Utskruvningsmoment ca Nm	Beställningsnr. Monteringsnyckel
K0327.205	M5	2,4	2,3	18	7	0,8	0,8	1,5	11	29	0,12	0,08	K0317.905
K0327.206	M6	2,7	2,5	20	7	1	1	2	14	37	0,45	0,22	K0317.906
K0327.208	M8	3,5	3	22	8	1,4	1,2	2,5	22	65	1,05	0,37	K0317.908
K0327.210	M10	4	3	22	9	1,4	1,6	3	19	70	1,3	0,6	K0317.910
K0327.212	M12	6	4	28	10	2	2	4	25	85	2	1,3	K0317.912
K0327.216	M16	7,5	5	32	14	2,5	2,5	5	60	150	3,9	3	K0317.916