

Fjädrande tryckstycken med insexkant och tryckstift, standard-fjäderkraft, med gängsäkring

Artikelbeskrivning/produktbilder

KIPPlöck



Beskrivning

Material:

Hylsa i stål hållfasthetsklass 5.8.

Tryckstift i stål.

Fjäder i fjäderstål kl. D.

Gängsäkring i nylon.

Utförande:

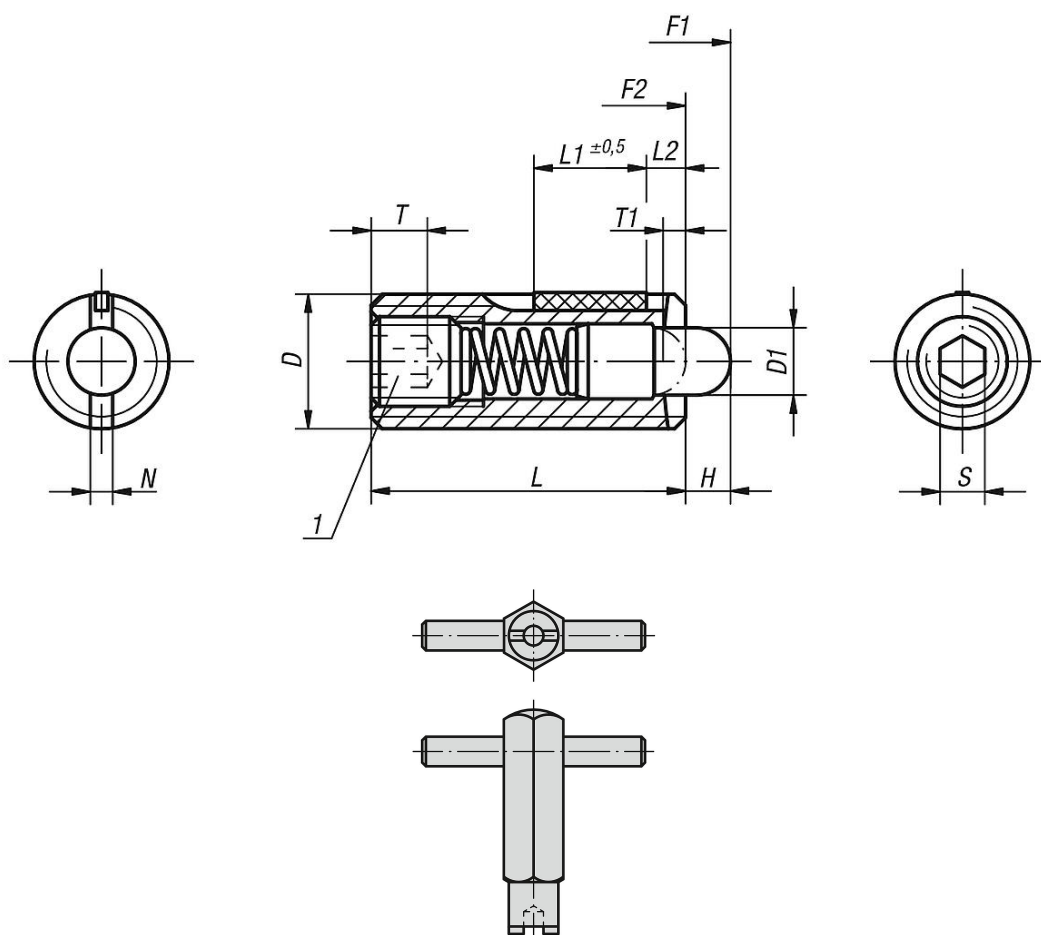
Brunerat. Tryckstift härdat.

Ritningsinformation:

L2 = ca två gänglängder

1) Gängstift limmat

Ritningar



Artikelöversikt

Fjädrande tryckstycken med insexkant och tryckstift, standard-fjäderkraft, med gängsäkring

Fjädrande tryckstycken med insexkant och tryckstift, standard-fjäderkraft, med gängsäkring

Artikelöversikt

Beställningsnr.	D	D1	H	L	L1	T	T1	N	S	Fjäderkraft början F1 ca N	Fjäderkraft slut F2 ca N	Iskruvnings- moment ca Nm	Utskruvningsmoment ca Nm	Beställningsnr. Monteringsnyckel
K0327.10	M10	4	3	22	9	3,5	1,4	1,6	3	9	35	1,3	0,6	K0317.910
K0327.05	M5	2,4	2,3	18	7	2	0,8	0,8	1,5	6	20	0,12	0,08	K0317.905
K0327.06	M6	2,7	2,5	20	7	2,5	1	1	2	7	20	0,45	0,22	K0317.906
K0327.08	M8	3,5	3	22	8	3	1,4	1,2	2,5	9	35	1,05	0,37	K0317.908
K0327.12	M12	6	4	28	10	5	2	2	4	12	55	2	1,3	K0317.912
K0327.16	M16	7,5	5	32	14	6	2,5	2,5	5	45	100	3,9	3	K0317.916