

Fjädrande tryckstycken med insexkant och kula, standard-fjäderkraft, med gängsäkring

Artikelbeskrivning/produktbilder

KIPPLock

Beskrivning

Material:

Hylsa i stål hållfasthetsklass 5.8.

Kula i stål.

Fjäder i fjäderstål kl. D.

Gängsäkring i nylon.

Utförande:

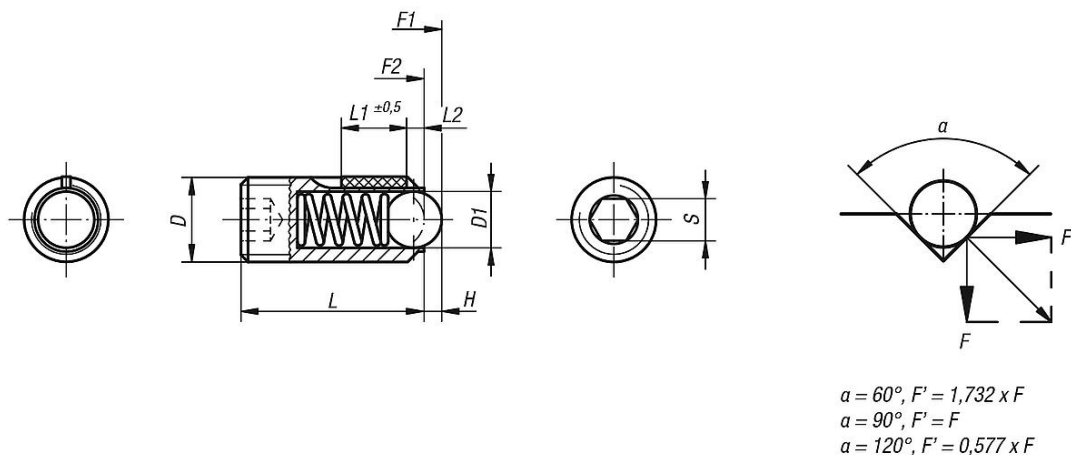
Brunerat. Kulan härdad.

Ritningsinformation:

L2 = ca två gängvarv



Ritningar



Artikelöversikt

Fjädrande tryckstycken med insexkant och kula, standard-fjäderkraft, med gängsäkring

Beställningsnr.	D	D1	H	L	L1	S	Fjäderkraft början F1 ca N	Fjäderkraft slut F2 ca N	Iskruvnings- moment ca Nm	Utskruvningsmoment ca Nm
K0325.03	M3	1,5	0,4	9	4	1,5	1,5	3	0,1	0,07
K0325.04	M4	2,5	0,8	10	5	2	4	10	0,18	0,12
K0325.05	M5	3	0,9	14	6	2,5	6	11	0,12	0,08
K0325.06	M6	3,5	1	15	7	3	9	13	0,44	0,21
K0325.08	M8	5	1,5	18	8	4	15	30	1,1	0,38
K0325.10	M10	6	2	23	9	5	20	40	1,3	0,6
K0325.12	M12	8	2,5	26	10	6	30	55	2	1,3
K0325.16	M16	10	3,5	33	14	8	65	125	3,9	3