

Gängstift med insexkant och plan ände DIN EN ISO 4026, med gängsäkring

Artikelbeskrivning/produktbilder

KIPPLock

Beskrivning

Material:

Stål eller rostfritt stål (A2).

Gängsäkring i nylon.

Utförande:

Stål hållfasthetsklass 45H, svart.

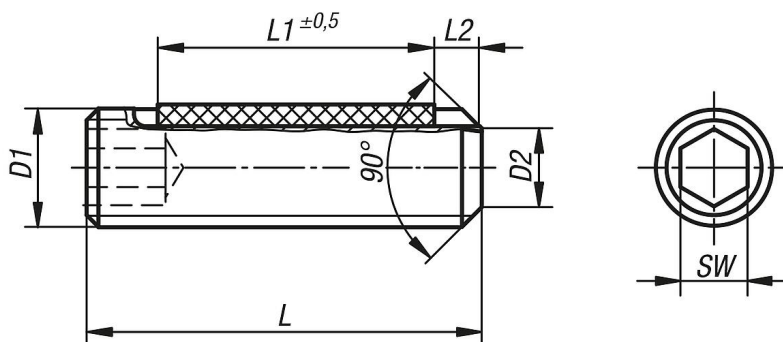
Rostfritt stål A2-70, blankt.

Ritningsinformation:

L2 = ca två gängvarv



Ritningar



Artikelöversikt

Gängstift med insexkant och plan ände DIN EN ISO 4026, med gängsäkring

Beställningsnr.	Utförande 2	Material grundkropp	L	L1	D1	D2	SW
K0707.203X5	med gängsäkring	stål	5	2	M3	2	1,5
K0707.203X6	med gängsäkring	stål	6	3	M3	2	1,5
K0707.203X8	med gängsäkring	stål	8	4	M3	2	1,5
K0707.203X10	med gängsäkring	stål	10	4	M3	2	1,5
K0707.203X12	med gängsäkring	stål	12	4	M3	2	1,5
K0707.204X5	med gängsäkring	stål	5	2	M4	2,5	2
K0707.204X6	med gängsäkring	stål	6	2,5	M4	2,5	2
K0707.204X8	med gängsäkring	stål	8	3,5	M4	2,5	2
K0707.204X10	med gängsäkring	stål	10	5	M4	2,5	2
K0707.204X12	med gängsäkring	stål	12	5	M4	2,5	2
K0707.204X16	med gängsäkring	stål	16	5	M4	2,5	2
K0707.205X5	med gängsäkring	stål	5	2	M5	3,5	2,5
K0707.205X6	med gängsäkring	stål	6	3	M5	3,5	2,5
K0707.205X8	med gängsäkring	stål	8	3,5	M5	3,5	2,5
K0707.205X10	med gängsäkring	stål	10	3,5	M5	3,5	2,5
K0707.205X12	med gängsäkring	stål	12	5	M5	3,5	2,5
K0707.205X16	med gängsäkring	stål	16	6	M5	3,5	2,5
K0707.206X6	med gängsäkring	stål	6	2,5	M6	4	3

Gängstift med insexkant och plan ände DIN EN ISO 4026, med gängsäkring

Artikelöversikt

Beställningsnr.	Utförande 2	Material grundkropp	L	L1	D1	D2	SW
K0707.206X8	med gängsäkring	stål	8	3	M6	4	3
K0707.206X10	med gängsäkring	stål	10	3,5	M6	4	3
K0707.206X12	med gängsäkring	stål	12	5	M6	4	3
K0707.206X16	med gängsäkring	stål	16	7	M6	4	3
K0707.206X20	med gängsäkring	stål	20	7	M6	4	3
K0707.208X8	med gängsäkring	stål	8	3	M8	5,5	4
K0707.208X10	med gängsäkring	stål	10	3,5	M8	5,5	4
K0707.208X12	med gängsäkring	stål	12	5	M8	5,5	4
K0707.208X16	med gängsäkring	stål	16	8	M8	5,5	4
K0707.208X20	med gängsäkring	stål	20	8	M8	5,5	4
K0707.210X10	med gängsäkring	stål	10	5	M10	7	5
K0707.210X12	med gängsäkring	stål	12	5	M10	7	5
K0707.210X16	med gängsäkring	stål	16	9	M10	7	5
K0707.210X20	med gängsäkring	stål	20	9	M10	7	5
K0707.303X5	med gängsäkring	rostfritt stål	5	2	M3	2	1,5
K0707.303X6	med gängsäkring	rostfritt stål	6	3	M3	2	1,5
K0707.303X8	med gängsäkring	rostfritt stål	8	4	M3	2	1,5
K0707.303X10	med gängsäkring	rostfritt stål	10	4	M3	2	1,5
K0707.303X12	med gängsäkring	rostfritt stål	12	4	M3	2	1,5
K0707.304X5	med gängsäkring	rostfritt stål	5	2	M4	2,5	2
K0707.304X6	med gängsäkring	rostfritt stål	6	2,5	M4	2,5	2
K0707.304X8	med gängsäkring	rostfritt stål	8	3,5	M4	2,5	2
K0707.304X10	med gängsäkring	rostfritt stål	10	5	M4	2,5	2
K0707.304X12	med gängsäkring	rostfritt stål	12	5	M4	2,5	2
K0707.304X16	med gängsäkring	rostfritt stål	16	5	M4	2,5	2
K0707.305X5	med gängsäkring	rostfritt stål	5	2	M5	3,5	2,5
K0707.305X6	med gängsäkring	rostfritt stål	6	3	M5	3,5	2,5
K0707.305X8	med gängsäkring	rostfritt stål	8	3,5	M5	3,5	2,5
K0707.305X10	med gängsäkring	rostfritt stål	10	3,5	M5	3,5	2,5
K0707.305X12	med gängsäkring	rostfritt stål	12	5	M5	3,5	2,5
K0707.305X16	med gängsäkring	rostfritt stål	16	6	M5	3,5	2,5
K0707.306X6	med gängsäkring	rostfritt stål	6	2,5	M6	4	3
K0707.306X8	med gängsäkring	rostfritt stål	8	3	M6	4	3
K0707.306X10	med gängsäkring	rostfritt stål	10	3,5	M6	4	3
K0707.306X12	med gängsäkring	rostfritt stål	12	5	M6	4	3
K0707.306X16	med gängsäkring	rostfritt stål	16	7	M6	4	3
K0707.308X8	med gängsäkring	rostfritt stål	8	3	M8	5,5	4
K0707.306X20	med gängsäkring	rostfritt stål	20	7	M6	4	3
K0707.308X10	med gängsäkring	rostfritt stål	10	3,5	M8	5,5	4
K0707.308X12	med gängsäkring	rostfritt stål	12	5	M8	5,5	4
K0707.308X16	med gängsäkring	rostfritt stål	16	8	M8	5,5	4
K0707.308X20	med gängsäkring	rostfritt stål	20	8	M8	5,5	4
K0707.310X10	med gängsäkring	rostfritt stål	10	5	M10	7	5
K0707.310X12	med gängsäkring	rostfritt stål	12	5	M10	7	5
K0707.310X16	med gängsäkring	rostfritt stål	16	9	M10	7	5
K0707.310X20	med gängsäkring	rostfritt stål	20	9	M10	7	5