

Fjädrande tryckstycken med insexkant och tryckstift, förstärkt fjäderkraft

Artikelbeskrivning/produktbilder



Beskrivning

Material:

Hylsa 1.4305.
Tryckstift 1.4034.
Fjäder 1.4310.

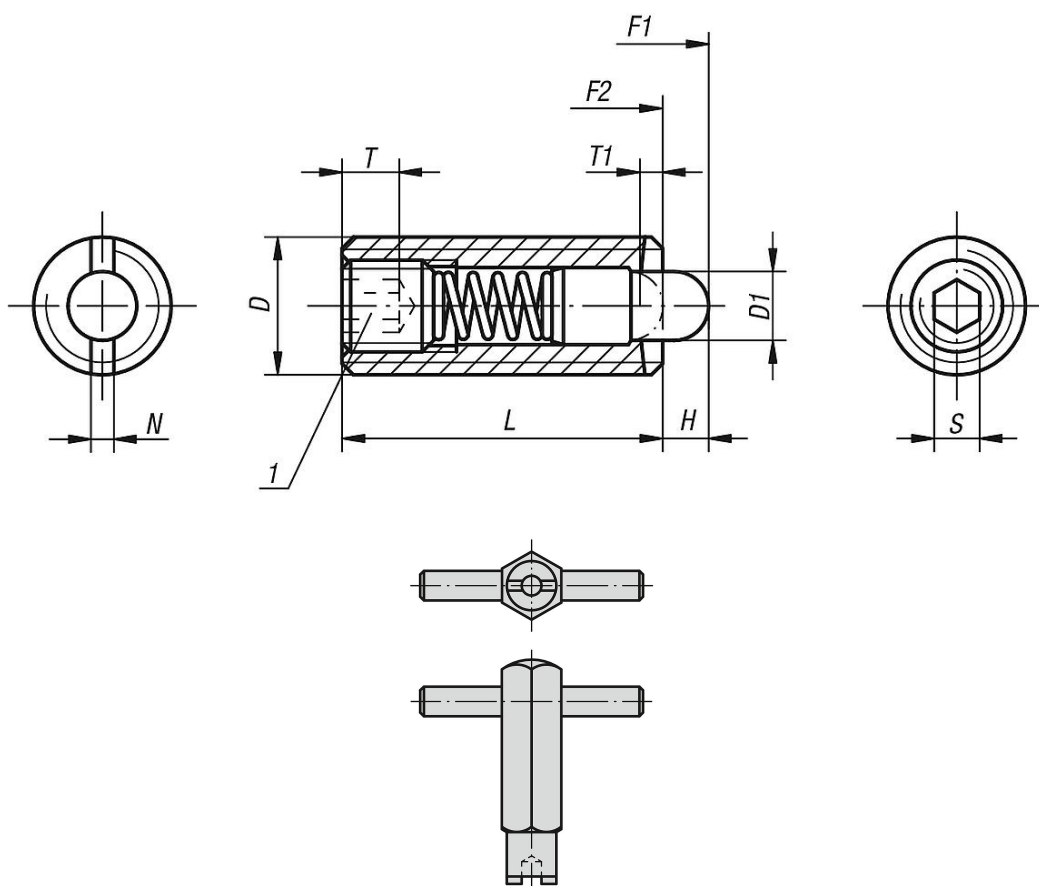
Utförande:

Blankt. Tryckstift härdat.

Ritningsinformation:

1) Gängstift limmat

Ritningar



Artikelöversikt

Fjädrande tryckstycken med insexkant och tryckstift, förstärkt fjäderkraft

Beställningsnr.	D	D1	H	L	T	T1	N	S	Fjäderkraft början F1 ca N	Fjäderkraft slut F2 ca N	Beställningsnr. Monteringsnyckel
K0319.206	M6	2,7	2,5	20	2,5	1	1	2	11	35	K0317.906

Fjädrande tryckstycken med insexkant och tryckstift, förstärkt fjäderkraft

Artikelöversikt

Beställningsnr.	D	D1	H	L	T	T1	N	S	Fjäderkraft början F1 ca N	Fjäderkraft slut F2 ca N	Beställningsnr. Monteringsnyckel
K0319.208	M8	3,5	3	22	3	1,4	1,2	2,5	15	48	K0317.908
K0319.210	M10	4	3	22	3,5	1,4	1,6	3	15	58	K0317.910
K0319.212	M12	6	4	28	5	2	2	4	19	74	K0317.912
K0319.205	M5	2,4	2,3	18	2	0,8	0,8	1,5	9	26	K0317.905