

## Smala bygelhandtag i plast, monteras framifrån

Artikelbeskrivning/produktbilder



### Beskrivning

#### Material:

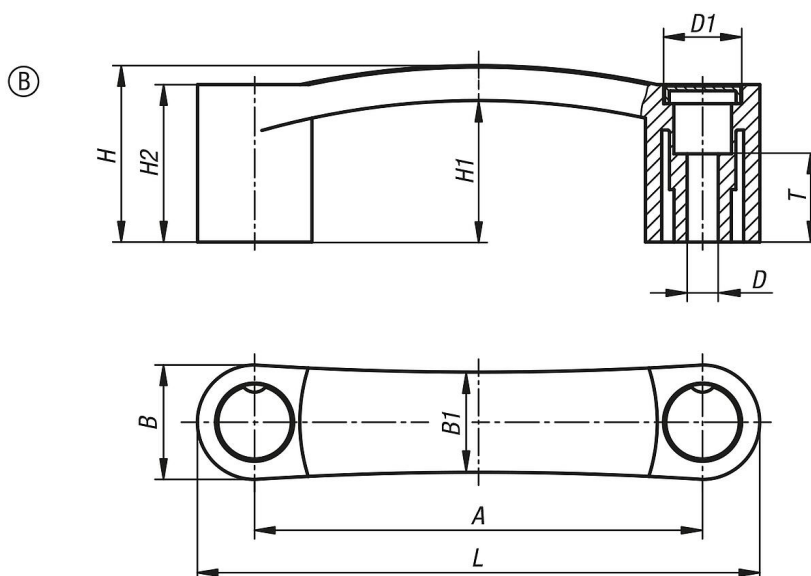
Glasfiberförstärkt termoplast.

#### Utförande:

Svart.

Grått lock.

### Ritningar



### Artikelöversikt

Beställningsnr.	Utförande 1	Form	A	B	B1	D	D1	H	H1	H2	L	T	Bärförmåga N
K1092.209406	med genomgående hål	B	94	24	21	6,5	16	37	30	33	118	14	2500
K1092.211706	med genomgående hål	B	117	28	24	6,5	18	40,5	31,5	34	145	15	3700
K1092.211708	med genomgående hål	B	117	28	24	8,5	18	40,5	31,5	34	145	15	3700
K1092.212006	med genomgående hål	B	120	28	24	6,5	18	40,5	31,5	34	148	15	2900
K1092.212008	med genomgående hål	B	120	28	24	8,5	18	40,5	31,5	34	148	15	2900
K1092.213208	med genomgående hål	B	132	28	24	8,5	18	43	34	36,5	160	15	3200