

Vinghandtag antibakteriella med innergänga, ståldelar av rostfritt stål

Artikelbeskrivning/produktbilder



Beskrivning

Material:

Termoplast skiffergrå.

Bussning resp. gängbult av rostfritt stål 1.4305.

Utförande:

Blank bussning resp. gängbult.

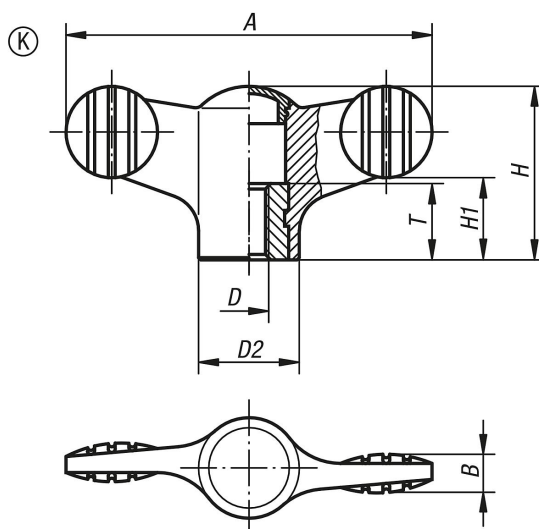
Fördelar:

Fukt- och rengöringsmedelsbeständigt (vid desinfektion), inga toxiska biverkningar.

Användning:

På maskiner, apparater och anläggningar samt i anordningar som används i miljöer med höga hygienkrav (t.ex. sjukhus, läkarmottagningar, rehab-center och inom livsmedelsproduktionen) samt användning inom offentliga institutioner resp. institutioner med hög besöksfrekvens (t.ex. vårdhem och förskolor).

Ritningar



Artikelöversikt

Vinghandtag antibakteriella med innergänga, ståldelar av rostfritt stål

Beställningsnr.	Form	D	A	B	D2	H	H1	T
K0274.120106144	K	M6	50	5	14	24	11,5	10