

Antistatisk låsspak i plast med yttergånga, gänginsats i brunerat stål

Artikelbeskrivning/produktbilder



Lossa
genom att lyfta



Beskrivning

Material:

Greppspak av förstärkt plast med kuggring av zinkgods.
Ståldelar hållfasthetsklass 5.8.

Utförande:

Brunerade ståldelar, greppspak i grafit svart.

Användning:

Känsliga elektriska resp. elektroniska delar, komponenter och enheter (ESD-känsliga delar) kan skadas eller till och med förstöras av elektrostatisk urladdning i närheten (ESD = electrostatic discharge).

En elektrostatisk urladdning kan orsakas av personer eller genom hantering av ESD-känsliga delar (t.ex. vid tillverkning, montering, transport, lagring osv.).

För att förhindra elektrostatisk urladdning måste produkter som används i närheten av elektroniken vara utrustade för elektrisk avledning enligt DIN EN 61340-5-1.

Dessa produkter kan användas för ESD-applikationer och ESD-skydds zoner (EPA) enligt DIN EN 61340-5-1.

Säkerhet:

Dessa ESD-produkter kan även användas för enheter, komponenter och skyddssystem i områden med explosionsrisk.

När dessa ESD-produkter används förhindras elektrostatisk gnistbildning och därmed risken för antändning av gaser och damm som kan leda till explosion i slutna utrymmen.

För personskydd i områden med explosionsrisk måste tillverkaren av apparaten och den driftansvariga se till att ATEX-direktiven tillämpas och uppfylls.

Dessa ESD-produkter är testade med avseende på elektrisk avledningsförmåga av TÜV Süd.

Målgrupper:

Apparattillverkare som måste uppfylla ATEX Produktdirektiv 2014/34/EU.

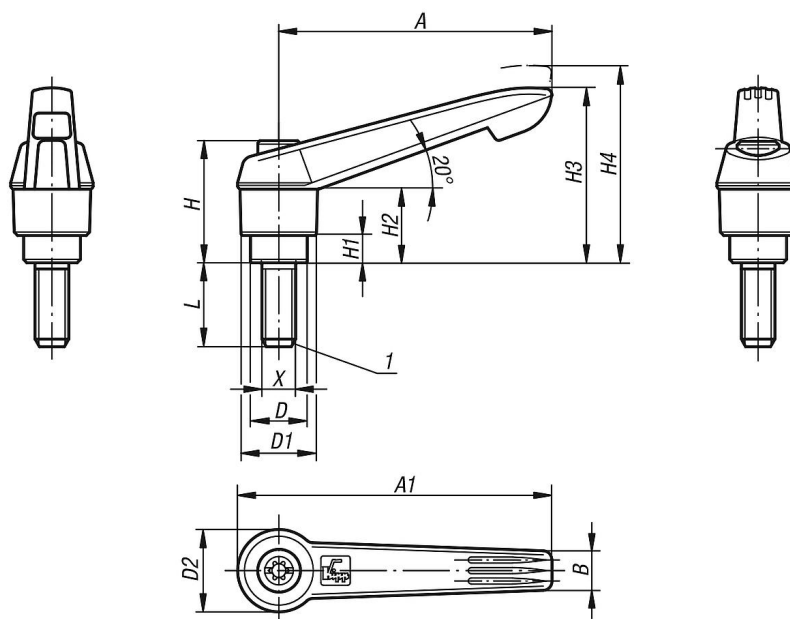
Driftansvariga som måste uppfylla ATEX Användardirektiv 1999/92/EG.

Ritningsinformation:

1) Plan ände DIN EN ISO 4753

Antistatisk låsspak i plast med yttergänga, gänginsats i brunerat stål

Ritningar



Artikelöversikt

Låsspakar antistatiska, med yttergänga och plasthandtag

Beställningsnr.	X	D	D1	D2	H	H1	H2	H3	H4	A	A1	B	Antal tänder	L
K0269.1120624X20	M6	13,5	18	19,5	28,5	6,5	17,5	41,5	45,5	65	75	9,5	20	20
K0269.1120824X20	M8	13,5	18	19,5	28,5	6,5	17,5	41,5	45,5	65	75	9,5	20	20
K0269.1121024X20	M10	13,5	18	19,5	28,5	6,5	17,5	41,5	45,5	65	75	9,5	20	20