

## Styrbultar, avplanade, Form C

Artikelbeskrivning/produktbilder

---



### Beskrivning

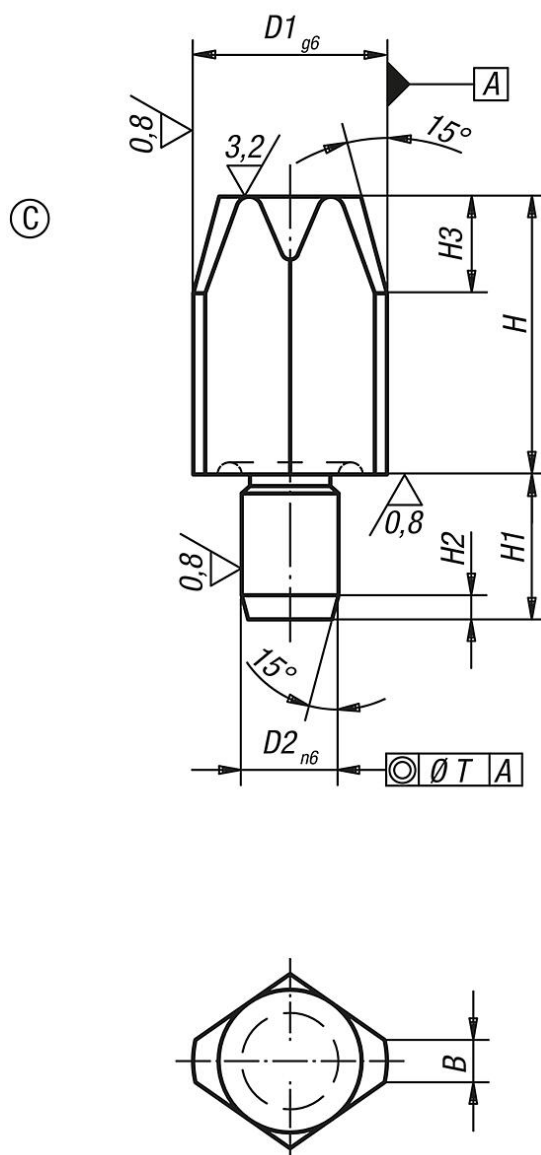
**Material:**  
Verktysstål.

**Utförande:**  
Härdat och slipat.

**Anmärkning:**  
Den avplanade Form C kan användas för att överbygga toleranser för hålavstånd eller låsa delen som ska positioneras i en riktning.  
Liknande bultar, se K0352, K0353, K0354 och K0355.

## Styrbultar, avplanade, Form C

## Ritningar



## Artikelöversikt

Beställningsnr.	Form	Utförande 1	B	D1	D2	H	H1	H2	H3	T
K0293.406	C	kort utförande	1	6	4	7	6	1,2	4	0,02
K0293.408	C	kort utförande	1,6	8	6	10	9	1,6	6	0,02
K0293.410	C	kort utförande	2,5	10	6	10	9	1,6	6	0,02
K0293.412	C	kort utförande	2,5	12	6	10	9	1,6	6	0,02
K0293.416	C	kort utförande	3,5	16	8	13	12	2	8	0,04
K0293.420	C	kort utförande	5	20	12	15	18	2	9	0,04
K0293.425	C	kort utförande	5	25	12	15	18	2,5	9	0,04
K0293.506	C	långt utförande	1	6	4	12	6	1,2	4	0,02
K0293.508	C	långt utförande	1,6	8	6	16	9	1,6	6	0,02
K0293.510	C	långt utförande	2,5	10	6	18	9	1,6	6	0,02
K0293.512	C	långt utförande	2,5	12	6	18	9	1,6	6	0,02
K0293.516	C	långt utförande	3,5	16	8	22	12	2	8	0,04
K0293.520	C	långt utförande	5	20	12	25	18	2	9	0,04
K0293.525	C	långt utförande	5	25	12	25	18	2,5	9	0,04

