

Pendelstöd, justerbara med O-ring, utbytbara insatser och insexkant, Form M, gripare avplanad, med räffling i hårdmetall

Artikelbeskrivning/produktbilder



Beskrivning

Material:

Kropp i seghärdat stål.

Kugel i rost- och syrabeständigt stål.

Insats:

Form M verktygsstål med hårdmetallräffling.

Utförande:

Kropp seghärdad och brunerad.

Kula härdad och blank.

Insats:

Form M brunerad.

Anmärkning:

Pendelstöden används för att stötta och späna fast obearbetade och bearbetade arbetsstycken.

Dessutom används de som anslag, stöd och tryckstycken i fixtur- och verktygsbygge.

Man kan ta ut kulan genom att trycka lätt på cylinderskruven.

Kulan är vridsäkrad.

Fördelar:

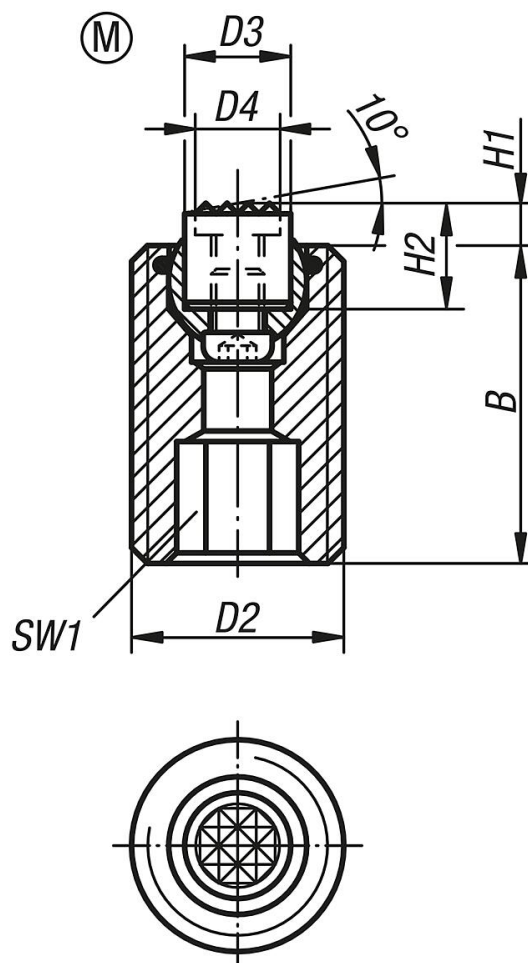
Mycket ekonomiska eftersom insatserna kan bytas ut.

Den inbyggda O-ringen håller fast kulan och skyddar mot smuts och främmande partiklar.

Det garanterar en jämn rörelse.

Pendelstöd, justerbara med O-ring, utbytbara insatser och insexkant, Form M, gripare avplanad, med räffling i hårdmetall

Ritningar



Artikelöversikt

Beställningsnr.	Form	B	D2	D3	D4	H1	H2	SW1	Kul-Ø	Belastningsförmåga max. kN (endast vid statisk belastning)	Beställningsnr. för gripare
K0291.920X030	M	30	M20	10	7,9	4	10	10	13	37	K0385.10107
K0291.920X050	M	50	M20	10	7,9	4	10	10	13	37	K0385.10107
K0291.920X070	M	70	M20	10	7,9	4	10	10	13	37	K0385.10107
K0291.924X040	M	40	M24	12	9,5	4	10	10	15	55	K0385.12107
K0291.924X080	M	80	M24	12	9,5	4	10	10	15	55	K0385.12107