

## Pendelstöd, justerbara med O-ring, utbytbara insatser och insexkant, Form F, gripare avplanad, med räffling

Artikelbeskrivning/produktbilder



### Beskrivning

#### Material:

Kropp i seghärdat stål.

Kugel i rost- och syrabeständigt stål.

Insats:

Form F verktygsstål.

#### Utförande:

Kropp seghärdad och brunerad.

Kula härdad och blank.

Insats:

Form F härdad och brunerad.

#### Anmärkning:

Pendelstöden används för att stötta och spänna fast obearbetade och bearbetade arbetsstycken.

Dessutom används de som anslag, stöd och tryckstycken i fixtur- och verktygsbygge.

Man kan ta ut kulan genom att trycka lätt på cylinderskruven.

Kulan är vridsäkrad.

#### Fördelar:

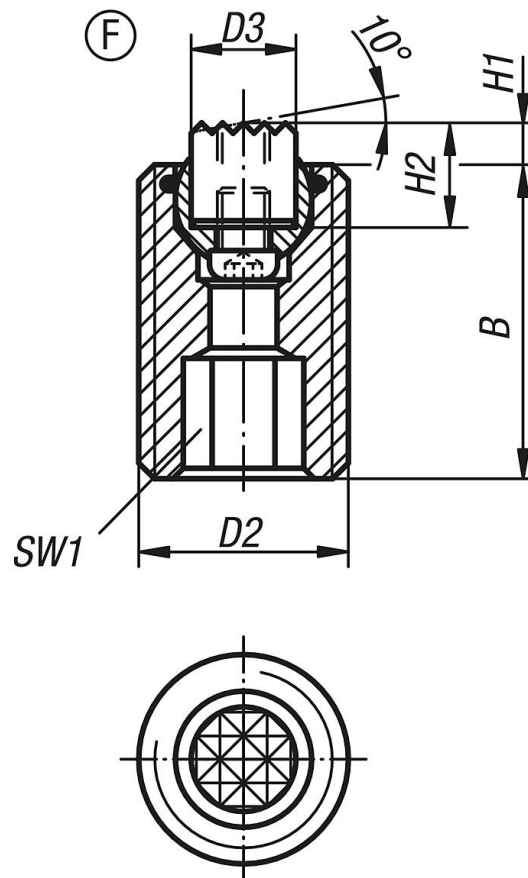
Mycket ekonomiska eftersom insatserna kan bytas ut.

Den inbyggda O-ringen håller fast kulan och skyddar mot smuts och främmande partiklar.

Det garanterar en jämn rörelse.

# Pendelstöd, justerbara med O-ring, utbytbara insatser och insexkant, Form F, gripare avplanad, med räffling

Ritningar



## Artikelöversikt

Beställningsnr.	Form	B	D2	D3	H1	H2	SW1	Kul-Ø	Belastningsförmåga max. kN (endast vid statisk belastning)	Beställningsnr. för gripare
K0291.320X030	F	30	M20	10	4	10	10	13	37	K0385.1010
K0291.320X050	F	50	M20	10	4	10	10	13	37	K0385.1010
K0291.320X070	F	70	M20	10	4	10	10	13	37	K0385.1010
K0291.324X040	F	40	M24	12	4	10	10	15	55	K0385.1210
K0291.324X080	F	80	M24	12	4	10	10	15	55	K0385.1210