

## Pendelstöd, justerbara, med O-ring, utbytbara insatser och insexkant, Form C, stålinsats avplanad, plan

Artikelbeskrivning/produktbilder



### Beskrivning

#### Material:

Kropp i seghärdat stål.

Kugel i rost- och syrabeständigt stål.

Insats:

Form C verktygsstål.

#### Utförande:

Kropp seghärdad och brunerad.

Kula härdad och blank.

Insats:

Form C härdad och brunerad.

#### Anmärkning:

Pendelstöden används för att stötta och spänna fast obearbetade och bearbetade arbetsstycken.

Dessutom används de som anslag, stöd och tryckstycken i fixtur- och verktygsbygge.

Man kan ta ut kulan genom att trycka lätt på cylinderskruven.

Kulan är vridsäkrad.

#### Fördelar:

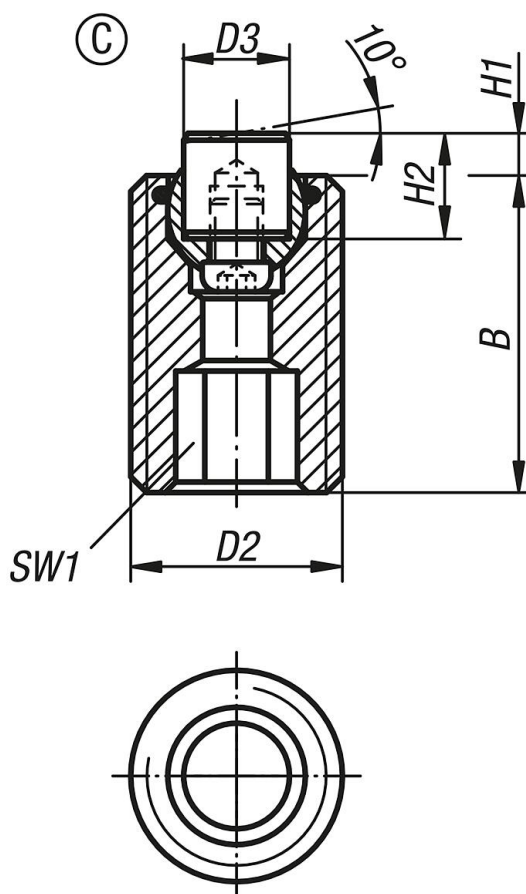
Mycket ekonomiska eftersom insatserna kan bytas ut.

Den inbyggda O-ringen håller fast kulan och skyddar mot smuts och främmande partiklar.

Det garanterar en jämn rörelse.

# Pendelstöd, justerbara, med O-ring, utbytbara insatser och insexkant, Form C, stålinsats avplanad, plan

Ritningar



## Artikelöversikt

### Pendelstöd justerbara, med O-ring, utbytbara insatser och insexkant

Beställningsnr.	Form	B	D2	D3	H1	H2	SW1	Kul-Ø	Belastningsförmåga max. kN (endast vid statisk belastning)	Beställningsnr. för stålinsats
K0291.120X030	C	30	M20	10	4	10	10	13	37	K0385.10108
K0291.120X050	C	50	M20	10	4	10	10	13	37	K0385.10108
K0291.120X070	C	70	M20	10	4	10	10	13	37	K0385.10108
K0291.124X040	C	40	M24	12	4	10	10	15	55	K0385.12108
K0291.124X080	C	80	M24	12	4	10	10	15	55	K0385.12108