

## Trekantsvred

Artikelbeskrivning/produktbilder



### Beskrivning

#### Material:

Handtag av glaskuleförstärkt termoplast.

Lock av termoplast.

Ståldelar hållfasthetsklass 5.8

#### Utförande:

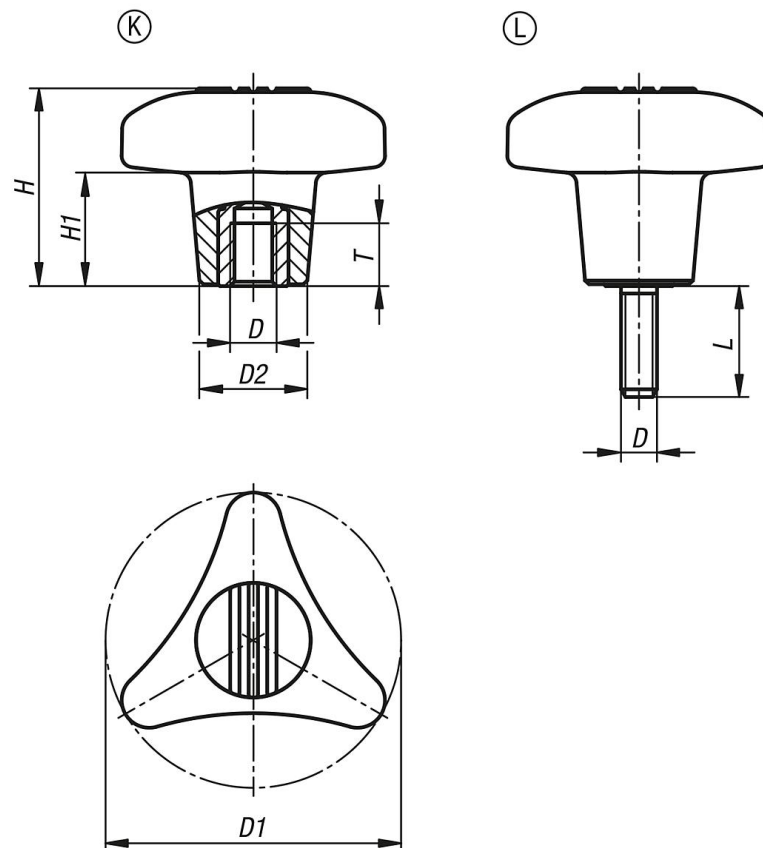
Handtag och lock i svartgrått (RAL 7021). Ståldelar blåkromaterade.

#### På begäran:

Ytterligare skruvlängder och färger.

Ståldelar i rostfritt stål.

### Ritningar



### Artikelöversikt

#### Trekantsvred, innergänga

Beställningsnr.	Form	D	D1	D2	H	H1	L	T
K1020.18008	K	M8	80	29,2	53,5	31	-	17
K1020.18010	K	M10	80	29,2	53,5	31	-	17
K1020.18012	K	M12	80	29,2	53,5	31	-	17
K1020.18008X	L	M8	80	29,2	53,5	31	15	-
K1020.18008X	L	M8	80	29,2	53,5	31	20	-

## Trekantsvred

## Artikelöversikt

Beställningsnr.	Form	D	D1	D2	H	H1	L	T
K1020.18008X	L	M8	80	29,2	53,5	31	30	-
K1020.18008X	L	M8	80	29,2	53,5	31	40	-
K1020.18008X	L	M8	80	29,2	53,5	31	50	-
K1020.18010X	L	M10	80	29,2	53,5	31	15	-
K1020.18010X	L	M10	80	29,2	53,5	31	20	-
K1020.18010X	L	M10	80	29,2	53,5	31	30	-
K1020.18010X	L	M10	80	29,2	53,5	31	40	-
K1020.18010X	L	M10	80	29,2	53,5	31	50	-
K1020.18012X	L	M12	80	29,2	53,5	31	15	-
K1020.18012X	L	M12	80	29,2	53,5	31	20	-
K1020.18012X	L	M12	80	29,2	53,5	31	30	-
K1020.18012X	L	M12	80	29,2	53,5	31	40	-
K1020.18012X	L	M12	80	29,2	53,5	31	50	-