

# Pendelstöd med automatisk återgång, Form F, räfflad anliggning

## Artikelbeskrivning/produktbilder



### Beskrivning

**Material:**  
Seghärdat stål.

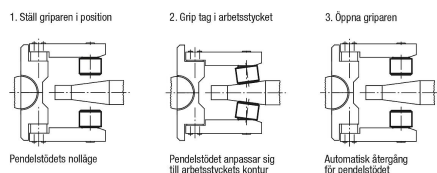
**Utförande:**  
Härdat och brunerat.

**Anmärkning:**  
Pendelstöden används för att stötta och spärra fast obearbetade och bearbetade arbetsstycken.  
Dessutom används de som anslag, stöd och tryckstycken i fixtur- och verktygsbygge.

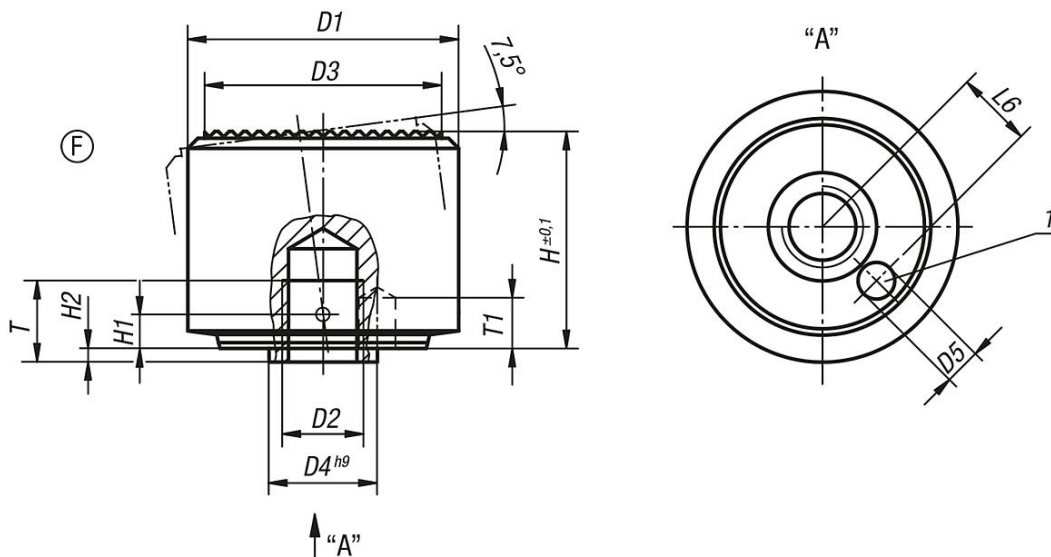
**Fördelar:**

- En inbyggd O-ring skyddar mot smuts och främmande partiklar.
- Stödytan återgår automatiskt till viloläget efter lossning.
- Kompakt form med hög belastningsförmåga.

**Ritningsinformation:**  
1) Hål för stift som vridsäkring



## Ritningar



## Artikelöversikt

Beställningsnr.	Form	D1	D2	D3	D4	D5	H	H1	H2	T	T1	L6	Belastningsförmåga max. kN (endast vid statisk belastning)
K0286.305	F	18	M5	15	7	1,8	14	2,1	0,8	5	3	4,6	30
K0286.306	F	22	M6	18	8	2,8	16,5	2,5	1	6	4	5,6	50
K0286.308	F	28	M8	23	11	3,3	21,5	3,4	1,3	8	5	7,5	90
K0286.310	F	34	M10	29	13	4,4	27	4,2	1,6	10	6	9,2	140
K0286.312	F	40	M12	35	16	5,4	32	5	2	12	8	11,3	220

