

Pendelstöd med O-ring och utbytbara insatser, Form K, POM-insats avplanad, plan

Artikelbeskrivning/produktbilder



Beskrivning

Material:

Kropp i seghärdat stål.

Kugel i rost- och syrabeständigt stål.

Insats:

Form K POM.

Utförande:

Kropp seghärdad och brunerad.

Kula härdad och blank.

Insats:

Form K vit.

Anmärkning:

Pendelstöden används för att stötta och spänna fast obearbetade och bearbetade arbetsstycken.

Dessutom används de som anslag, stöd och tryckstycken i fixtur- och verktygsbygge.

Man kan ta ut kulan genom att trycka lätt på cylinderskruven.

Kulan är vridsäkrad.

Fördelar:

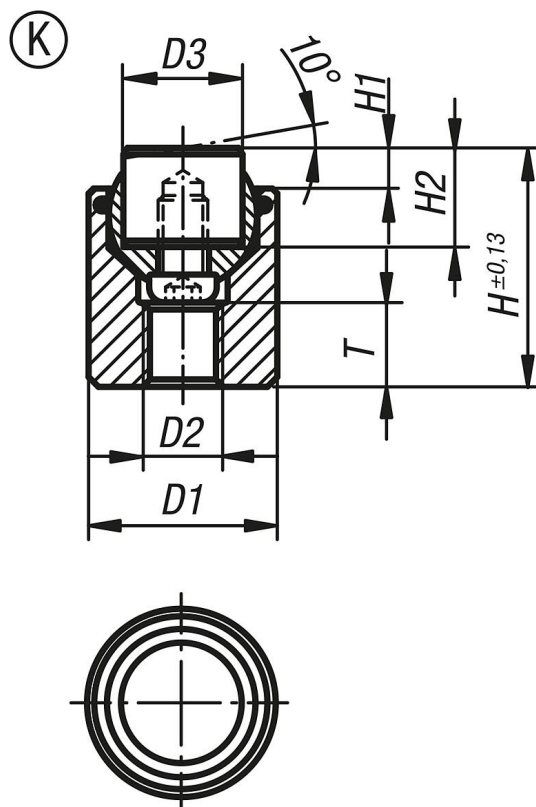
Mycket ekonomiska eftersom insatserna kan bytas ut.

Den inbyggda O-ringen håller fast kulan och skyddar mot smuts och främmande partiklar.

Det garanterar en jämn rörelse.

Pendelstöd med O-ring och utbytbara insatser, Form K, POM-insats avplanad, plan

Ritningar



Artikelöversikt

Beställningsnr.	Form	D1	D2	D3	H	H1	H2	T	Kul-Ø	Belastningsförmåga max. kN (endast vid statisk belastning)	Beställningsnr. för POM-insats
K0285.717X022	K	17	M6	10	22	4	10	7	13	4	K0385.10109
K0285.719X024	K	19	M8	12	24	4	10	8	15	7	K0385.12109
K0285.724X028	K	24	M10	16	28	4	10	8	20	14	K0385.16109
K0285.730X030	K	30	M12	20	30	4	10	9	23	27	K0385.20109
K0285.736X036	K	36	M12	25	36	4	10	11	28	47	K0385.25109