

Pendelstöd, lutningsvinkel 14° och 20°, Form M, avplanad kula, räfflade, av hårdmetall

Artikelbeskrivning/produktbilder



Beskrivning

Material:

Kropp i stål.
Kula i rostfritt, syrabeständigt stål.
Form M med hårdmetallinsats.

Utförande:

Kropp brunerad, kula blank.

Anmärkning:

Pendelstöden används för att stötta och spänna fast obearbetade och bearbetade arbetsstycken. Dessutom används de som anslag, stöd och tryckstycken i fixtur- och verktygsbygge.

Patentsökta.

I D2-gängan kan gängstift eller stiftskruvar skruvas i och limmas. Det är ett enkelt sätt att tillverka pendelstöd med yttergänga.

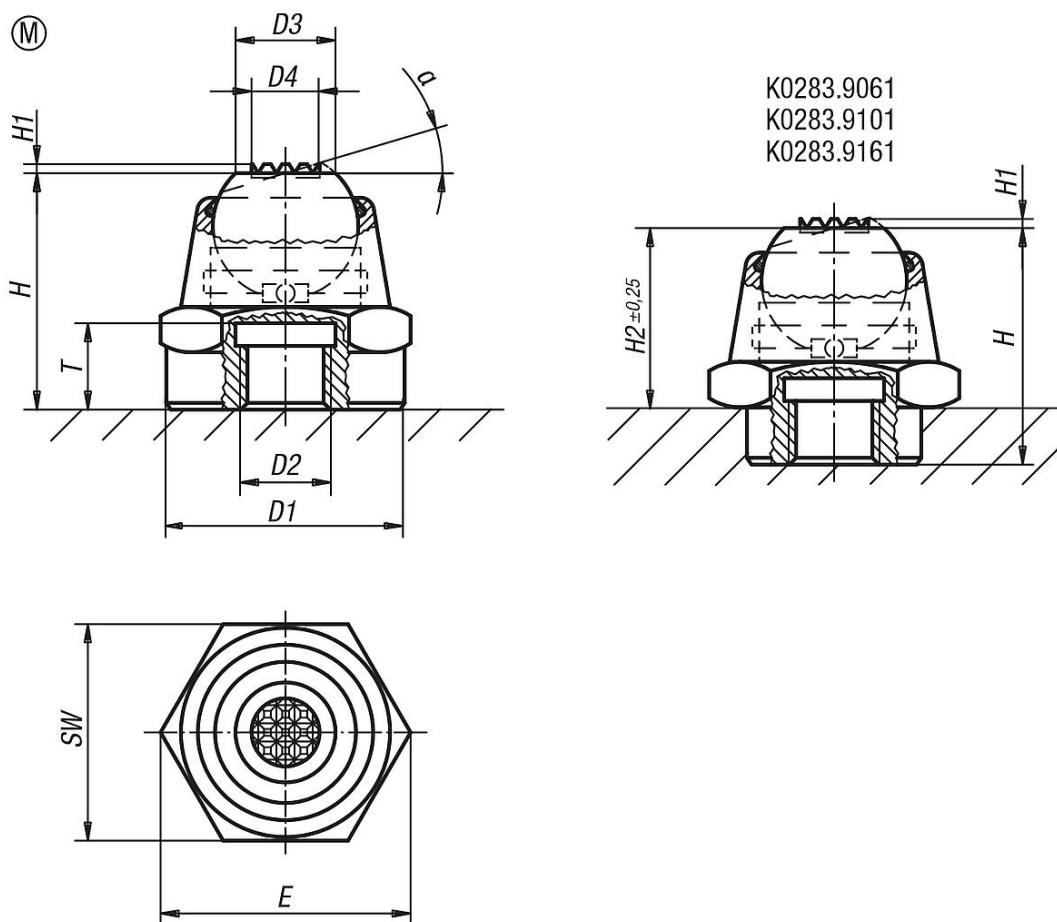
Kulan är vridsäkrad.

Fördelar:

- Pendelstödet är vridbart.
- Tar upp stora belastningar.
- Den inbyggda O-ringen skyddar mot smuts och främmande partiklar så att funktionen säkerställs.

Pendelstöd, lutningsvinkel 14° och 20°, Form M, avplanad kula, räfflade, av hårdmetall

Ritningar



Artikelöversikt

Beställningsnr.	Form	α	D1	D2	D3	D4	H	H1	H2	E	T	Kul-Ø	SW	Belastningsförmåga max. kN (endast vid statisk belastning)
K0283.9061	M	14°	12	M6	7	6,35	17,5	0,6	12,5	19,6	6	10	17	14
K0283.906	M	14°	16	M6	7	6,35	17,5	0,6	-	19,6	6	10	17	14
K0283.908	M	20°	22	M8	11	7,5	26	0,8	-	27,7	9	16	24	34
K0283.9101	M	20°	18	M10	11	7,5	26	0,8	20	27,7	9	16	24	34
K0283.910	M	20°	22	M10	11	7,5	26	0,8	-	27,7	9	16	24	34
K0283.912	M	20°	22	M12	11	7,5	26	0,8	-	27,7	9	16	24	34
K0283.9161	M	20°	26	M16	18	12,7	40	0,9	30	41,6	15	25	36	90
K0283.916	M	20°	34	M16	18	12,7	40	0,9	-	41,6	15	25	36	90
K0283.920	M	20°	34	M20	18	12,7	40	0,9	-	41,6	15	25	36	90