

Handvevar av aluminium, med säkerhets-cylinderhandtag

Artikelbeskrivning/produktbilder



Beskrivning

Material:

Vev i aluminium.
Cylinderhandtag i termoplast och stål.

Utförande:

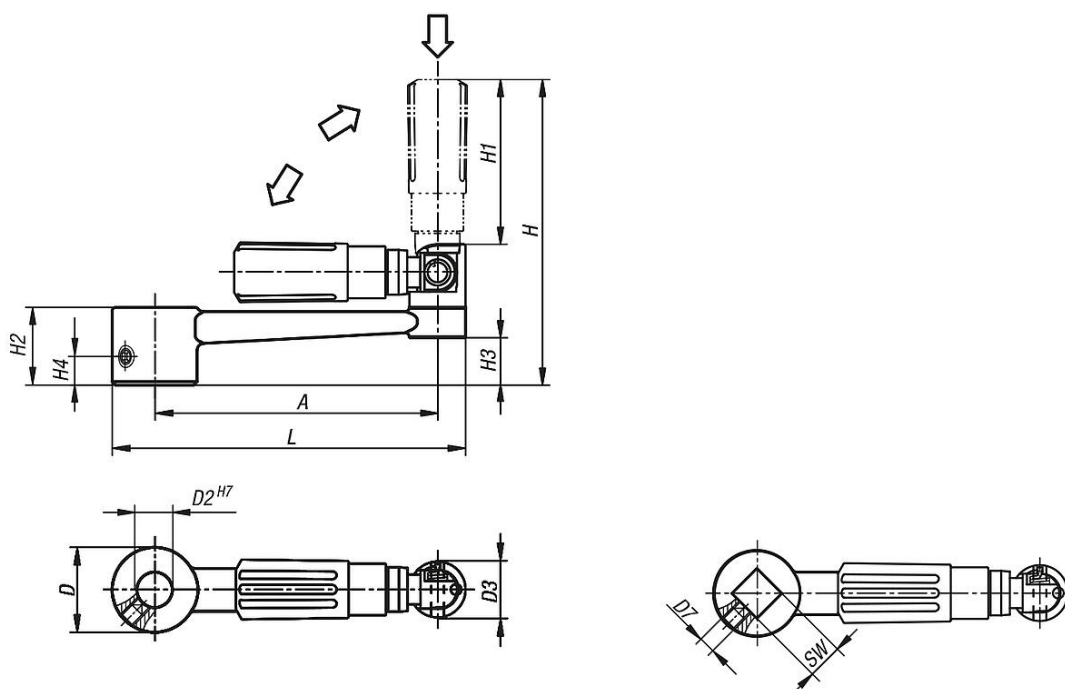
Vev, svart pulverlackerad.
Termoplast, svartgrå.
Brunerade ståldelar.

Anmärkning:

Liknande DIN 469.
För utföranden med tvärhål fästs handveven med ett iskruvat gängstift ISO 4027 (DIN 914).

Handvevar av aluminium, med säkerhets-cylinderhandtag

Ritningar



Artikelöversikt

Handvevar av aluminium, med säkerhets-cylinderhandtag

Beställningsnr.	Utförande 1	Utförande 2	A	D	D2	D3	D7	H	H1	H2	H3	H4	L	SW
K0998.1110	passhål	utan tvärhål	80	24	10	16	-	87,5	47,5	22	13,6	-	100	-
K0998.1212	passhål	utan tvärhål	100	28	12	20	-	107	58,5	25	16	-	124	-
K0998.1314	passhål	utan tvärhål	125	30	14	25	-	139	82	28	15,8	-	153	-
K0998.1417	passhål	utan tvärhål	160	34	17	25	-	143	82	32	19,6	-	190	-
K0998.11106	passhål	med tvärhål	80	24	10	16	M6	87,5	47,5	22	13,4	7,5	100	-
K0998.12126	passhål	med tvärhål	100	28	12	20	M6	106,9	58,4	26	16	7,5	124	-
K0998.13146	passhål	med tvärhål	125	30	14	26	M6	139,1	82,1	28	15,8	7,5	153	-
K0998.14176	passhål	med tvärhål	160	34	17	26	M6	143,1	82,1	32	19,6	7,5	190	-
K0998.2110	innerfyrkant	utan tvärhål	80	24	-	16	-	87,5	47,5	22	13,6	-	100	10
K0998.2212	innerfyrkant	utan tvärhål	100	28	-	20	-	107	58,5	25	16	-	124	12
K0998.2314	innerfyrkant	utan tvärhål	125	30	-	25	-	139	82	28	15,8	-	153	14
K0998.2417	innerfyrkant	utan tvärhål	160	34	-	25	-	143	82	32	19,6	-	190	17
K0998.21106	innerfyrkant	med tvärhål	80	24	-	16	M6	87,5	47,5	22	13,4	7,5	100	10
K0998.22126	innerfyrkant	med tvärhål	100	28	-	20	M6	106,9	58,4	26	16	7,5	124	12
K0998.23146	innerfyrkant	med tvärhål	125	30	-	26	M6	139,1	82,1	28	15,8	7,5	153	14
K0998.24176	innerfyrkant	med tvärhål	160	34	-	26	M6	143,1	82,1	32	19,6	7,5	190	17