

## Gångjärn i rostfritt stål

Artikelbeskrivning/produktbilder



### Beskrivning

**Material:**  
Rostfritt stål 1.4401.

**Utförande:**  
Polerat.

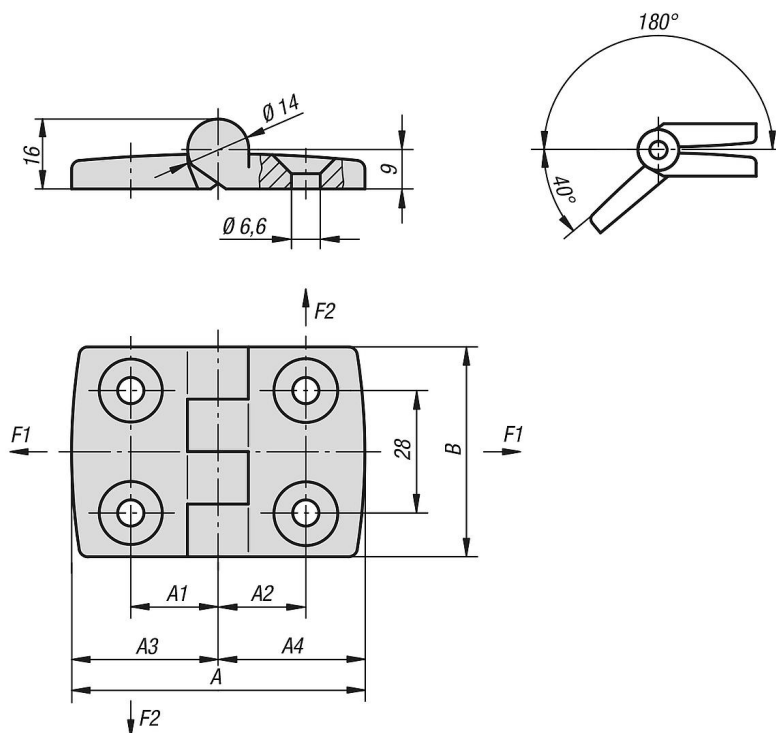
**Anmärkning:**  
Gångjärn för ytelement och aluminiumprofiler.

Belastningsvärdena som anges för gångjärnen är icke bindande riktvärden utan hänsyn till säkerhetsfaktorer och utan något ansvar från vår sida. Värdena anges endast som information och är ingen juridiskt bindande garanti för egenskaperna.

Belastningsvärdena fastställs i laborativ villkor. Användaren måste själv avgöra om gångjärnet är lämpligt för den aktuella användningen.

De olika materialen som gångjärnen fästs på, de olika infästningssätten, väderförhållanden och slitage kan påverka de fastställda värdena.

### Ritningar



### Artikelöversikt

#### Gångjärn i rostfritt stål

Beställningsnr.	A	A1	A2	A3	A4	B	F1 N	F2 N
K1084.062615151	52	15	15	26	26	48	700	560

## Gångjärn i rostfritt stål

### Artikelöversikt

Beställningsnr.	A	A1	A2	A3	A4	B	F1 N	F2 N
K1084.063018181	59	17,5	17,5	29,5	29,5	48	800	575
K1084.064023231	77	22,5	22,5	38,5	38,5	48	900	675
K1084.064525251	85	25	25	42,5	42,5	48	900	675
K1084.066033331	113	32,5	32,5	56,5	56,5	48	900	260