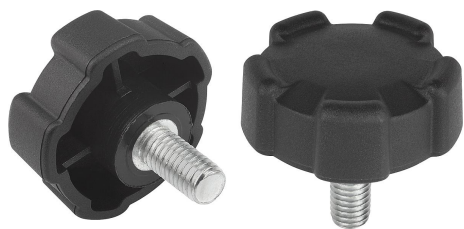


Fem-stjärnvred med yttergånga

Artikelbeskrivning/produktbilder

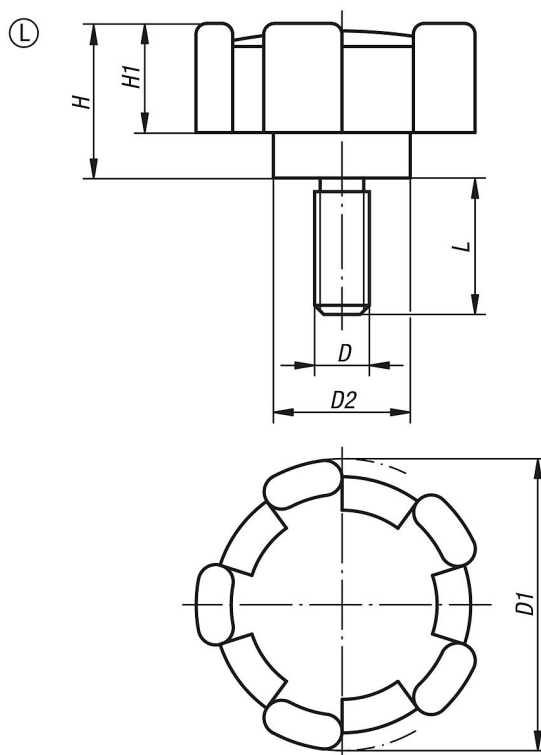


Beskrivning

Material:
Termoplast, svartgrå.
Gängbult av stål 5.8.

Utförande:
Stål blåkromaterat.

Ritningar



Artikelöversikt

Fem-stjärnvred med yttergånga

Beställningsnr.	Form	D	D1	D2	H	H1	L
K0276.320615	L	M6	32	15	17	12	15
K0276.400816	L	M8	40	18	20,5	14,5	16
K0276.501020	L	M10	50	20	25	18	20