

Handvevar med cylinderhandtag, vridbart, passhål utan spår

Artikelbeskrivning/produktbilder



Beskrivning

Material:

Vev i termoplast.

Cylinderhandtag i termoplast och stål.

Utförande:

Termoplast, svartgrå.

Brunerade ståldelar.

Anmärkning:

Navskyddet och det vridbara cylinderhandtaget levereras omonterade.

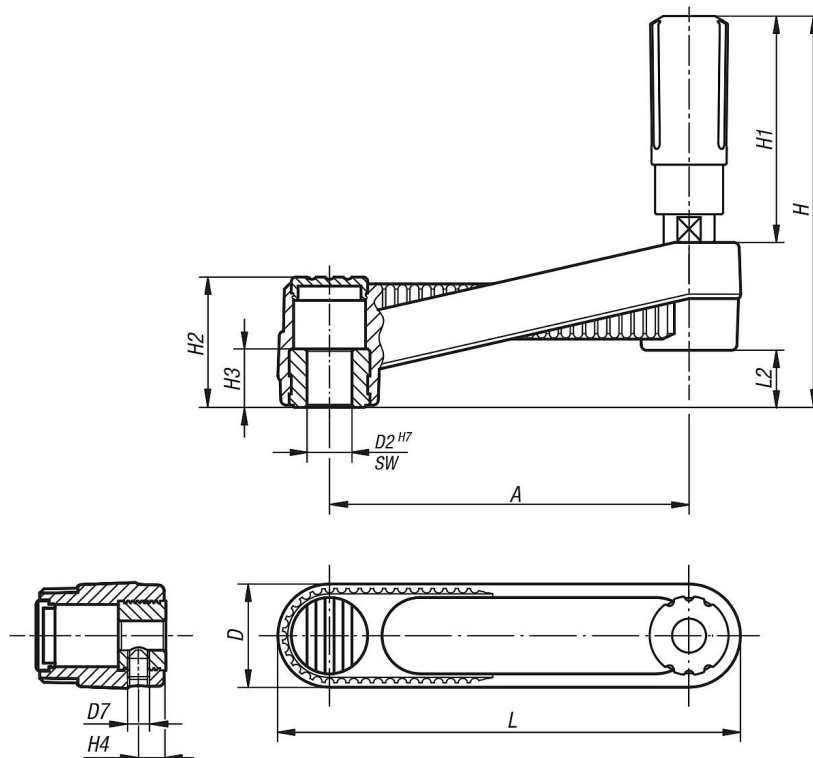
Handtagets axel måste skruvas in i fästhållet vid monteringen.

För utföranden med tvärhål fästs handveven med ett iskruvat gängstift ISO 4027 (DIN 914).

Ritningsinformation:

1) Tvärhålet är förskjutet 90° mot passkilspåret.

Ritningar



Handvevar med cylinderhandtag, vridbart, passhål utan spår

Artikelöversikt

Handvevar med cylinderhandtag, vridbart

Beställningsnr.	Utförande 1	Utförande 2	Material komponent	A	D	D2	D7	H	H1	H2	H3	H4	L	L2
K0659.3108	passhål	utan tvärhål	stål	80	24	8	-	85,8	49,1	28,5	13	-	104	12,7
K0659.3110	passhål	utan tvärhål	stål	80	24	10	-	85,8	49,1	28,5	13	-	104	12,7
K0659.3210	passhål	utan tvärhål	stål	100	29	10	-	107,1	61,4	35,5	13	-	129	15,7
K0659.3212	passhål	utan tvärhål	stål	100	29	12	-	107,1	61,4	35,5	13	-	129	15,7
K0659.3312	passhål	utan tvärhål	stål	125	36	12	-	139,5	82,5	44	18,5	-	161	19,5
K0659.3314	passhål	utan tvärhål	stål	125	36	14	-	139,5	82,5	44	18,5	-	161	19,5
K0659.31086	passhål	med tvärhål	stål	80	24	8	-	85,8	49,1	28,5	13	7,5	104	12,7
K0659.31106	passhål	med tvärhål	stål	80	24	10	-	85,8	49,1	28,5	13	7,5	104	12,7
K0659.32106	passhål	med tvärhål	stål	100	29	10	-	107,1	61,4	35,5	13	7,5	129	15,7
K0659.32126	passhål	med tvärhål	stål	100	29	12	-	107,1	61,4	35,5	13	7,5	129	15,7
K0659.33126	passhål	med tvärhål	stål	125	36	12	-	139,5	82,5	44	18,5	7,5	161	19,5
K0659.33146	passhål	med tvärhål	stål	125	36	14	-	139,5	82,5	44	18,5	7,5	161	19,5