

Fem-stjärnvred med innergånga

Artikelbeskrivning/produktbilder



Beskrivning

Material:

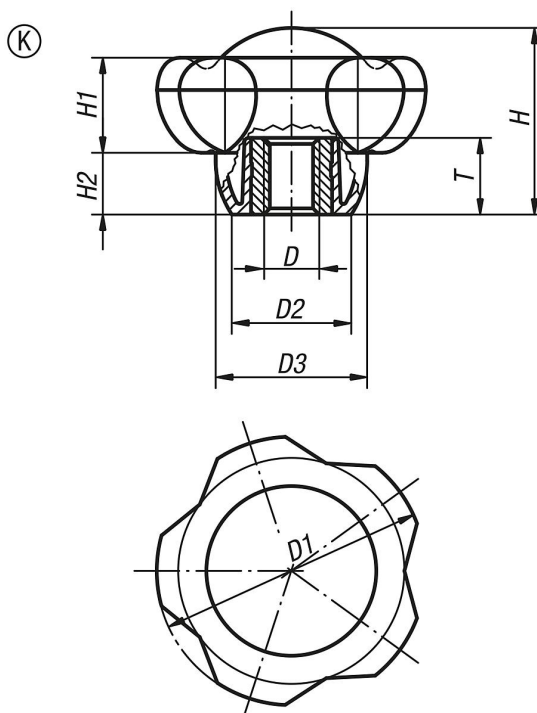
Termoplast, svartgrå.

Bussning av stål 5.8 eller rostfritt stål 1.4305.

Utförande:

Stål blåkromaterat eller blankt rostfritt stål.

Ritningar



Artikelöversikt

Beställningsnr.	Form	Material komponent	Färg lock	D	D1	D2	D3	H	H1	H2	T
K0255.5008	K	stål	svartgrå RAL 7021	M8	50	22,2	28,2	34,8	17,8	11,5	14
K0255.50085	K	stål	ljusgrå RAL 7035	M8	50	22,2	28,2	34,8	17,8	11,5	14
K0255.50086	K	stål	trafikrött RAL 3020	M8	50	22,2	28,2	34,8	17,8	11,5	14
K0255.50087	K	stål	rapsgul RAL 1021	M8	50	22,2	28,2	34,8	17,8	11,5	14
K0255.5010	K	stål	svartgrå RAL 7021	M10	50	22,2	28,2	34,8	17,8	11,5	14
K0255.50105	K	stål	ljusgrå RAL 7035	M10	50	22,2	28,2	34,8	17,8	11,5	14
K0255.50106	K	stål	trafikrött RAL 3020	M10	50	22,2	28,2	34,8	17,8	11,5	14
K0255.50107	K	stål	rapsgul RAL 1021	M10	50	22,2	28,2	34,8	17,8	11,5	14
K0255.5012	K	stål	svartgrå RAL 7021	M12	50	22,2	28,2	34,8	17,8	11,5	18
K0255.50125	K	stål	ljusgrå RAL 7035	M12	50	22,2	28,2	34,8	17,8	11,5	18
K0255.50126	K	stål	trafikrött RAL 3020	M12	50	22,2	28,2	34,8	17,8	11,5	18
K0255.50127	K	stål	rapsgul RAL 1021	M12	50	22,2	28,2	34,8	17,8	11,5	18
K0255.6310	K	stål	svartgrå RAL 7021	M10	63	28	35,5	44	22,5	14,5	14
K0255.63105	K	stål	ljusgrå RAL 7035	M10	63	28	35,5	44	22,5	14,5	14
K0255.63106	K	stål	trafikrött RAL 3020	M10	63	28	35,5	44	22,5	14,5	14
K0255.63107	K	stål	rapsgul RAL 1021	M10	63	28	35,5	44	22,5	14,5	14
K0255.6312	K	stål	svartgrå RAL 7021	M12	63	28	35,5	44	22,5	14,5	18
K0255.63125	K	stål	ljusgrå RAL 7035	M12	63	28	35,5	44	22,5	14,5	18
K0255.63126	K	stål	trafikrött RAL 3020	M12	63	28	35,5	44	22,5	14,5	18

Fem-stjärnvred med innergånga

Artikelöversikt

Beställningsnr.	Form	Material komponent	Färg lock	D	D1	D2	D3	H	H1	H2	T
K0255.63127	K	stål	rapsgul RAL 1021	M12	63	28	35,5	44	22,5	14,5	18
K0255.6316	K	stål	svartgrå RAL 7021	M16	63	28	35,5	44	22,5	14,5	18
K0255.63165	K	stål	ljusgrå RAL 7035	M16	63	28	35,5	44	22,5	14,5	18
K0255.63166	K	stål	trafikrött RAL 3020	M16	63	28	35,5	44	22,5	14,5	18
K0255.63167	K	stål	rapsgul RAL 1021	M16	63	28	35,5	44	22,5	14,5	18
K0255.50081	K	rostfritt stål	svartgrå RAL 7021	M8	50	22,2	28,2	34,8	17,8	11,5	14
K0255.500815	K	rostfritt stål	ljusgrå RAL 7035	M8	50	22,2	28,2	34,8	17,8	11,5	14
K0255.500816	K	rostfritt stål	trafikrött RAL 3020	M8	50	22,2	28,2	34,8	17,8	11,5	14
K0255.500817	K	rostfritt stål	rapsgul RAL 1021	M8	50	22,2	28,2	34,8	17,8	11,5	14
K0255.50101	K	rostfritt stål	svartgrå RAL 7021	M10	50	22,2	28,2	34,8	17,8	11,5	14
K0255.501015	K	rostfritt stål	ljusgrå RAL 7035	M10	50	22,2	28,2	34,8	17,8	11,5	14
K0255.501016	K	rostfritt stål	trafikrött RAL 3020	M10	50	22,2	28,2	34,8	17,8	11,5	14
K0255.501017	K	rostfritt stål	rapsgul RAL 1021	M10	50	22,2	28,2	34,8	17,8	11,5	14
K0255.50121	K	rostfritt stål	svartgrå RAL 7021	M12	50	22,2	28,2	34,8	17,8	11,5	18
K0255.501215	K	rostfritt stål	ljusgrå RAL 7035	M12	50	22,2	28,2	34,8	17,8	11,5	18
K0255.501216	K	rostfritt stål	trafikrött RAL 3020	M12	50	22,2	28,2	34,8	17,8	11,5	18
K0255.501217	K	rostfritt stål	rapsgul RAL 1021	M12	50	22,2	28,2	34,8	17,8	11,5	18
K0255.63101	K	rostfritt stål	svartgrå RAL 7021	M10	63	28	35,5	44	22,5	14,5	14
K0255.631015	K	rostfritt stål	ljusgrå RAL 7035	M10	63	28	35,5	44	22,5	14,5	14
K0255.631016	K	rostfritt stål	trafikrött RAL 3020	M10	63	28	35,5	44	22,5	14,5	14
K0255.631017	K	rostfritt stål	rapsgul RAL 1021	M10	63	28	35,5	44	22,5	14,5	14
K0255.63121	K	rostfritt stål	svartgrå RAL 7021	M12	63	28	35,5	44	22,5	14,5	18
K0255.631215	K	rostfritt stål	ljusgrå RAL 7035	M12	63	28	35,5	44	22,5	14,5	18
K0255.631216	K	rostfritt stål	trafikrött RAL 3020	M12	63	28	35,5	44	22,5	14,5	18
K0255.631217	K	rostfritt stål	rapsgul RAL 1021	M12	63	28	35,5	44	22,5	14,5	18