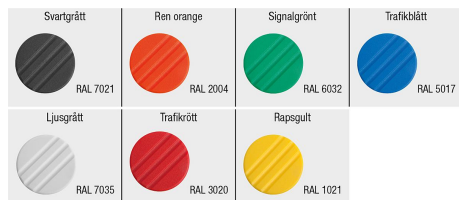


Handtagskolor med innergänga

Artikelbeskrivning/produktbilder



Beskrivning

Material:

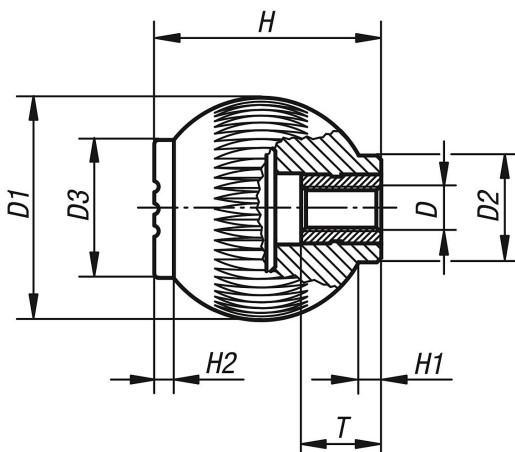
Termoplast, svartgrå.

Bussning av stål 5.8 eller rostfritt stål 1.4305.

Utförande:

Stål blåromaterat eller blankt rostfritt stål.

Ritningar



Artikelöversikt

Beställningsnr.	Material komponent	Färg lock	D	D1	D2	D3	H	H1	H2	T
K0253.106	stål	svartgrå RAL 7021	M6	25	12	17	25	3	2	10
K0253.1061	stål	orange RAL 2004	M6	25	12	17	25	3	2	10
K0253.1062	stål	signalgrön RAL 6032	M6	25	12	17	25	3	2	10
K0253.1063	stål	blå RAL 5017	M6	25	12	17	25	3	2	10
K0253.1065	stål	ljusgrå RAL 7035	M6	25	12	17	25	3	2	10
K0253.1066	stål	trafikrött RAL 3020	M6	25	12	17	25	3	2	10
K0253.1067	stål	rapsgul RAL 1021	M6	25	12	17	25	3	2	10
K0253.208	stål	svartgrå RAL 7021	M8	32	15,5	19	33	3,5	2,6	14
K0253.2081	stål	orange RAL 2004	M8	32	15,5	19	33	3,5	2,6	14
K0253.2082	stål	signalgrön RAL 6032	M8	32	15,5	19	33	3,5	2,6	14
K0253.2083	stål	blå RAL 5017	M8	32	15,5	19	33	3,5	2,6	14
K0253.2085	stål	ljusgrå RAL 7035	M8	32	15,5	19	33	3,5	2,6	14
K0253.2086	stål	trafikrött RAL 3020	M8	32	15,5	19	33	3,5	2,6	14
K0253.2087	stål	rapsgul RAL 1021	M8	32	15,5	19	33	3,5	2,6	14
K0253.310	stål	svartgrå RAL 7021	M10	40	19	23	41	4	3	14
K0253.3101	stål	orange RAL 2004	M10	40	19	23	41	4	3	14
K0253.3102	stål	signalgrön RAL 6032	M10	40	19	23	41	4	3	14
K0253.3103	stål	blå RAL 5017	M10	40	19	23	41	4	3	14
K0253.3105	stål	ljusgrå RAL 7035	M10	40	19	23	41	4	3	14
K0253.3106	stål	trafikrött RAL 3020	M10	40	19	23	41	4	3	14
K0253.3107	stål	rapsgul RAL 1021	M10	40	19	23	41	4	3	14

Handtagskolor med innergänga

Artikelöversikt

Beställningsnr.	Material komponent	Färg lock	D	D1	D2	D3	H	H1	H2	T
K0253.410	stål	svartgrå RAL 7021	M10	50	24	31	51	5,5	4,5	14
K0253.4101	stål	orange RAL 2004	M10	50	24	31	51	5,5	4,5	14
K0253.4102	stål	signalgrön RAL 6032	M10	50	24	31	51	5,5	4,5	14
K0253.4103	stål	blå RAL 5017	M10	50	24	31	51	5,5	4,5	14
K0253.4105	stål	ljusgrå RAL 7035	M10	50	24	31	51	5,5	4,5	14
K0253.4106	stål	trafikrött RAL 3020	M10	50	24	31	51	5,5	4,5	14
K0253.4107	stål	rapsgul RAL 1021	M10	50	24	31	51	5,5	4,5	14
K0253.412	stål	svartgrå RAL 7021	M12	50	24	31	51	5,5	4,5	18
K0253.4121	stål	orange RAL 2004	M12	50	24	31	51	5,5	4,5	18
K0253.4122	stål	signalgrön RAL 6032	M12	50	24	31	51	5,5	4,5	18
K0253.4123	stål	blå RAL 5017	M12	50	24	31	51	5,5	4,5	18
K0253.4125	stål	ljusgrå RAL 7035	M12	50	24	31	51	5,5	4,5	18
K0253.4126	stål	trafikrött RAL 3020	M12	50	24	31	51	5,5	4,5	18
K0253.4127	stål	rapsgul RAL 1021	M12	50	24	31	51	5,5	4,5	18
K0253.0106	rostfritt stål	svartgrå RAL 7021	M6	25	12	17	25	3	2	10
K0253.01061	rostfritt stål	orange RAL 2004	M6	25	12	17	25	3	2	10
K0253.01062	rostfritt stål	signalgrön RAL 6032	M6	25	12	17	25	3	2	10
K0253.01063	rostfritt stål	blå RAL 5017	M6	25	12	17	25	3	2	10
K0253.01065	rostfritt stål	ljusgrå RAL 7035	M6	25	12	17	25	3	2	10
K0253.01066	rostfritt stål	trafikrött RAL 3020	M6	25	12	17	25	3	2	10
K0253.01067	rostfritt stål	rapsgul RAL 1021	M6	25	12	17	25	3	2	10
K0253.0208	rostfritt stål	svartgrå RAL 7021	M8	32	15,5	19	33	3,5	2,6	14
K0253.02081	rostfritt stål	orange RAL 2004	M8	32	15,5	19	33	3,5	2,6	14
K0253.02082	rostfritt stål	signalgrön RAL 6032	M8	32	15,5	19	33	3,5	2,6	14
K0253.02083	rostfritt stål	blå RAL 5017	M8	32	15,5	19	33	3,5	2,6	14
K0253.02085	rostfritt stål	ljusgrå RAL 7035	M8	32	15,5	19	33	3,5	2,6	14
K0253.02086	rostfritt stål	trafikrött RAL 3020	M8	32	15,5	19	33	3,5	2,6	14
K0253.02087	rostfritt stål	rapsgul RAL 1021	M8	32	15,5	19	33	3,5	2,6	14
K0253.0310	rostfritt stål	svartgrå RAL 7021	M10	40	19	23	41	4	3	14
K0253.03101	rostfritt stål	orange RAL 2004	M10	40	19	23	41	4	3	14
K0253.03102	rostfritt stål	signalgrön RAL 6032	M10	40	19	23	41	4	3	14
K0253.03103	rostfritt stål	blå RAL 5017	M10	40	19	23	41	4	3	14
K0253.03105	rostfritt stål	ljusgrå RAL 7035	M10	40	19	23	41	4	3	14
K0253.03106	rostfritt stål	trafikrött RAL 3020	M10	40	19	23	41	4	3	14
K0253.03107	rostfritt stål	rapsgul RAL 1021	M10	40	19	23	41	4	3	14
K0253.0410	rostfritt stål	svartgrå RAL 7021	M10	50	24	31	51	5,5	4,5	14
K0253.04101	rostfritt stål	orange RAL 2004	M10	50	24	31	51	5,5	4,5	14
K0253.04102	rostfritt stål	signalgrön RAL 6032	M10	50	24	31	51	5,5	4,5	14
K0253.04103	rostfritt stål	blå RAL 5017	M10	50	24	31	51	5,5	4,5	14
K0253.04105	rostfritt stål	ljusgrå RAL 7035	M10	50	24	31	51	5,5	4,5	14
K0253.04106	rostfritt stål	trafikrött RAL 3020	M10	50	24	31	51	5,5	4,5	14
K0253.04107	rostfritt stål	rapsgul RAL 1021	M10	50	24	31	51	5,5	4,5	14
K0253.0412	rostfritt stål	svartgrå RAL 7021	M12	50	24	31	51	5,5	4,5	18
K0253.04121	rostfritt stål	orange RAL 2004	M12	50	24	31	51	5,5	4,5	18
K0253.04122	rostfritt stål	signalgrön RAL 6032	M12	50	24	31	51	5,5	4,5	18
K0253.04123	rostfritt stål	blå RAL 5017	M12	50	24	31	51	5,5	4,5	18
K0253.04125	rostfritt stål	ljusgrå RAL 7035	M12	50	24	31	51	5,5	4,5	18
K0253.04126	rostfritt stål	trafikrött RAL 3020	M12	50	24	31	51	5,5	4,5	18
K0253.04127	rostfritt stål	rapsgul RAL 1021	M12	50	24	31	51	5,5	4,5	18