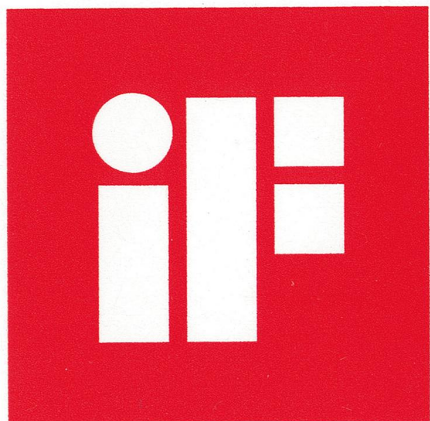


Excenterspännare i aluminium med innergänga, tryckbricka i plast

Artikelbeskrivning/produktbilder



product
design
award

Beskrivning

Material:

Gripapak i aluminiumgods EN AC-46200.

Tryckbricka i glasfiberförstärkt plast PA 66 GF 35-X

Axelbult i rostfritt stål 1.4305.

Stiftskruv och bricka i stål, hållfasthetsklass 5.8 eller rostfritt stål 1.4305.

Utförande:

Greppapak, svart pulverlackerad finstruktur eller röd RAL 3003 finstruktur.

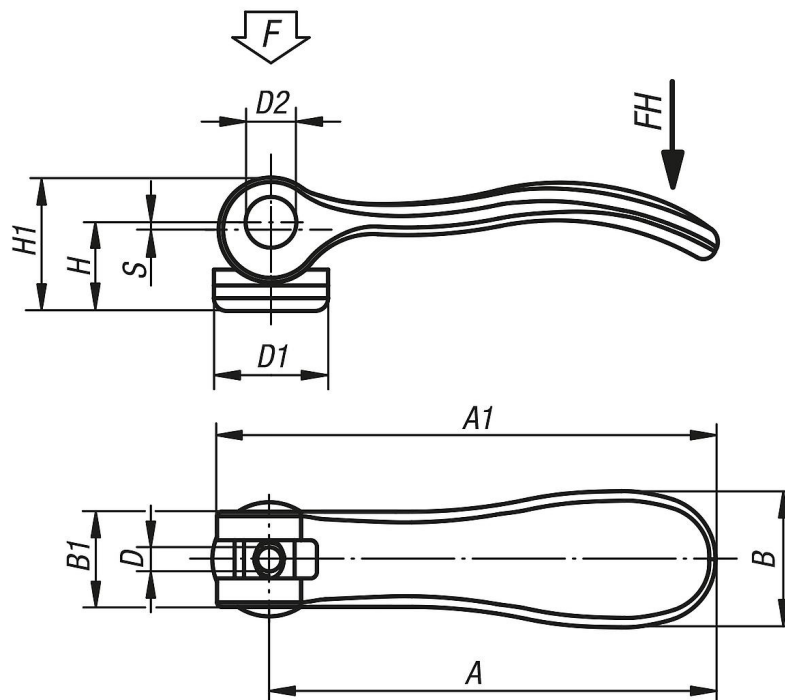
Tryckbricka svart. Axelbult blank. Bricka, blåkromaterad eller i blankt rostfritt stål.

Anmärkning:

Plast har en tendens att krypa under belastning (retardation).

Excenterspännare i aluminium med innergånga, tryckbricka i plast

Ritningar



Artikelöversikt

Beställningsnr.	Material komponent	Färg grundkropp	D	D1	D2	B	B1	H	H1	A	A1	Slag S	Spännkraft F kN	Handkraft FH N
K0005.9501103	stål	svart	M3	12	6	14,4	11,5	9	13	36,2	41,7	1	1,5	90
K0005.9501104	stål	svart	M4	12	6	14,4	11,5	9	13	36,2	41,7	1	1,5	90
K0005.0501104	stål	svart	M4	15,4	8	18	13	11,2	17	52,3	59,1	1	2,5	100
K0005.0501105	stål	svart	M5	15,4	8	18	13	11,2	17	52,3	59,1	1	2,5	100
K0005.1501105	stål	svart	M5	18,1	9	21,5	15	14,5	22	70,4	79,2	1,2	4	120
K0005.1501106	stål	svart	M6	18,1	9	21,5	15	14,5	22	70,4	79,2	1,2	4	120
K0005.2501108	stål	svart	M8	27,1	11	33,3	24	18	28,5	96	108	1,5	8	350
K0005.9511103	rostfritt stål	svart	M3	12	6	14,4	11,5	9	13	36,2	41,7	1	1,5	90
K0005.9511104	rostfritt stål	svart	M4	12	6	14,4	11,5	9	13	36,2	41,7	1	1,5	90
K0005.0511104	rostfritt stål	svart	M4	15,4	8	18	13	11,2	17	52,3	59,1	1	2,5	100
K0005.0511105	rostfritt stål	svart	M5	15,4	8	18	13	11,2	17	52,3	59,1	1	2,5	100
K0005.1511105	rostfritt stål	svart	M5	18,1	9	21,5	15	14,5	22	70,4	79,2	1,2	4	120
K0005.1511106	rostfritt stål	svart	M6	18,1	9	21,5	15	14,5	22	70,4	79,2	1,2	4	120
K0005.2511108	rostfritt stål	svart	M8	27,1	11	33,3	24	18	28,5	96	108	1,5	8	350
K0005.9501403	stål	rubinrött RAL3003	M3	12	6	14,4	11,5	9	13	36,2	41,7	1	1,5	90
K0005.9501404	stål	rubinrött RAL3003	M4	12	6	14,4	11,5	9	13	36,2	41,7	1	1,5	90
K0005.0501404	stål	rubinrött RAL3003	M4	15,4	8	18	13	11,2	17	52,3	59,1	1	2,5	100
K0005.0501405	stål	rubinrött RAL3003	M5	15,4	8	18	13	11,2	17	52,3	59,1	1	2,5	100
K0005.1501405	stål	rubinrött RAL3003	M5	18,1	9	21,5	15	14,5	22	70,4	79,2	1,2	4	120
K0005.1501406	stål	rubinrött RAL3003	M6	18,1	9	21,5	15	14,5	22	70,4	79,2	1,2	4	120
K0005.2501408	stål	rubinrött RAL3003	M8	27,1	11	33,3	24	18	28,5	96	108	1,5	8	350
K0005.9511403	rostfritt stål	rubinrött RAL3003	M3	12	6	14,4	11,5	9	13	36,2	41,7	1	1,5	90
K0005.9511404	rostfritt stål	rubinrött RAL3003	M4	12	6	14,4	11,5	9	13	36,2	41,7	1	1,5	90
K0005.0511404	rostfritt stål	rubinrött RAL3003	M4	15,4	8	18	13	11,2	17	52,3	59,1	1	2,5	100
K0005.0511405	rostfritt stål	rubinrött RAL3003	M5	15,4	8	18	13	11,2	17	52,3	59,1	1	2,5	100
K0005.1511405	rostfritt stål	rubinrött RAL3003	M5	18,1	9	21,5	15	14,5	22	70,4	79,2	1,2	4	120
K0005.1511406	rostfritt stål	rubinrött RAL3003	M6	18,1	9	21,5	15	14,5	22	70,4	79,2	1,2	4	120
K0005.2511408	rostfritt stål	rubinrött RAL3003	M8	27,1	11	33,3	24	18	28,5	96	108	1,5	8	350

