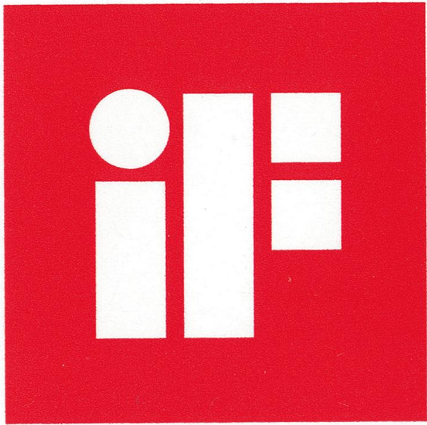


Excenterspännare i aluminium med inner- och yttergånga, tryckbricka i plast och stiftskruv i stål eller rostfritt stål

Artikelbeskrivning/produktbilder



product
design
award

Beskrivning

Material:

Greppspak i aluminiumgods EN AC-46200.

Tryckbricka i glasfiberförstärkt plast PA 66 GF 35-X

Axelbult i rostfritt stål 1.4305.

Stiftskruv och bricka i stål, hållfasthetsklass 5.8 eller rostfritt stål 1.4305.

Utförande:

Greppspak, svart pulverlackerad finstruktur eller röd RAL 3003 finstruktur.

Tryckbricka svart.

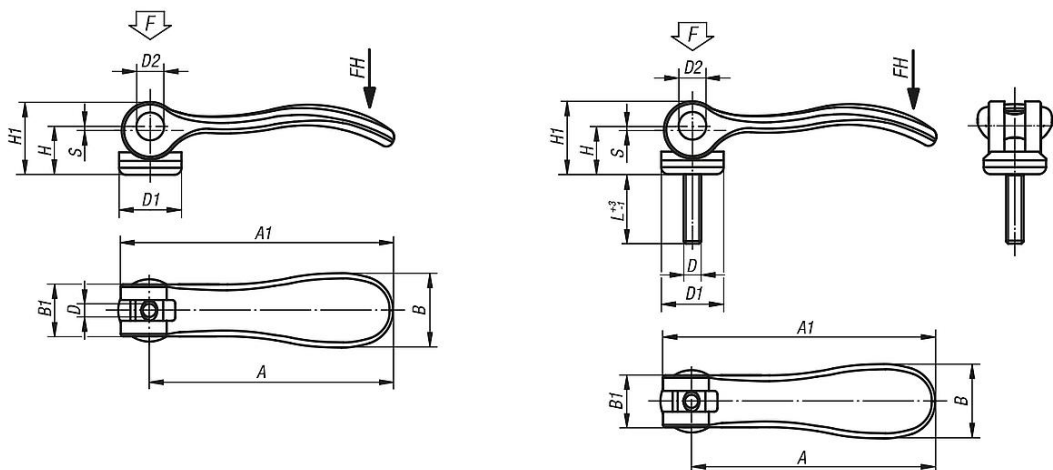
Axelbult blank.

Stiftskruv och bricka blåkromaterat stål eller blankt rostfritt stål.

Anmärkning:

Plast har en tendens att krypa under belastning (retardation).

Ritningar



Artikelöversikt

Excenterspännare i aluminium med inner- och yttergånga, tryckbricka i plast och stiftskruv i stål eller rostfritt stål

Artikelöversikt

Excenterspännare med inner- och yttergånga, stål eller rostfritt stål

Beställningsnr.	Material komponent	Färg grundkropp	D	D1	D2	B	B1	H	H1	A	A1	L	Slag S	Spännkraft F kN	Handkraft FH N
K0005.9501103	stål	svart	M3	12	6	14,4	11,5	9	13	36,2	41,7	-	1	1,5	90
K0005.9501104	stål	svart	M4	12	6	14,4	11,5	9	13	36,2	41,7	-	1	1,5	90
K0005.0501104	stål	svart	M4	15,4	8	18	13	11,2	17	52,3	59,1	-	1	2,5	100
K0005.0501105	stål	svart	M5	15,4	8	18	13	11,2	17	52,3	59,1	-	1	2,5	100
K0005.1501105	stål	svart	M5	18,1	9	21,5	15	14,5	22	70,4	79,2	-	1,2	4	120
K0005.1501106	stål	svart	M6	18,1	9	21,5	15	14,5	22	70,4	79,2	-	1,2	4	120
K0005.2501108	stål	svart	M8	27,1	11	33,3	24	18	28,5	96	108	-	1,5	8	350
K0005.9511103	rostfritt stål	svart	M3	12	6	14,4	11,5	9	13	36,2	41,7	-	1	1,5	90
K0005.9511104	rostfritt stål	svart	M4	12	6	14,4	11,5	9	13	36,2	41,7	-	1	1,5	90
K0005.0511104	rostfritt stål	svart	M4	15,4	8	18	13	11,2	17	52,3	59,1	-	1	2,5	100
K0005.0511105	rostfritt stål	svart	M5	15,4	8	18	13	11,2	17	52,3	59,1	-	1	2,5	100
K0005.1511105	rostfritt stål	svart	M5	18,1	9	21,5	15	14,5	22	70,4	79,2	-	1,2	4	120
K0005.1511106	rostfritt stål	svart	M6	18,1	9	21,5	15	14,5	22	70,4	79,2	-	1,2	4	120
K0005.2511108	rostfritt stål	svart	M8	27,1	11	33,3	24	18	28,5	96	108	-	1,5	8	350
K0005.9501403	stål	rubinrött RAL3003	M3	12	6	14,4	11,5	9	13	36,2	41,7	-	1	1,5	90
K0005.9501404	stål	rubinrött RAL3003	M4	12	6	14,4	11,5	9	13	36,2	41,7	-	1	1,5	90
K0005.0501404	stål	rubinrött RAL3003	M4	15,4	8	18	13	11,2	17	52,3	59,1	-	1	2,5	100
K0005.0501405	stål	rubinrött RAL3003	M5	15,4	8	18	13	11,2	17	52,3	59,1	-	1	2,5	100
K0005.1501405	stål	rubinrött RAL3003	M5	18,1	9	21,5	15	14,5	22	70,4	79,2	-	1,2	4	120
K0005.1501406	stål	rubinrött RAL3003	M6	18,1	9	21,5	15	14,5	22	70,4	79,2	-	1,2	4	120
K0005.2501408	stål	rubinrött RAL3003	M8	27,1	11	33,3	24	18	28,5	96	108	-	1,5	8	350
K0005.9511403	rostfritt stål	rubinrött RAL3003	M3	12	6	14,4	11,5	9	13	36,2	41,7	-	1	1,5	90
K0005.9511404	rostfritt stål	rubinrött RAL3003	M4	12	6	14,4	11,5	9	13	36,2	41,7	-	1	1,5	90
K0005.0511404	rostfritt stål	rubinrött RAL3003	M4	15,4	8	18	13	11,2	17	52,3	59,1	-	1	2,5	100
K0005.0511405	rostfritt stål	rubinrött RAL3003	M5	15,4	8	18	13	11,2	17	52,3	59,1	-	1	2,5	100
K0005.1511405	rostfritt stål	rubinrött RAL3003	M5	18,1	9	21,5	15	14,5	22	70,4	79,2	-	1,2	4	120
K0005.1511406	rostfritt stål	rubinrött RAL3003	M6	18,1	9	21,5	15	14,5	22	70,4	79,2	-	1,2	4	120
K0005.2511408	rostfritt stål	rubinrött RAL3003	M8	27,1	11	33,3	24	18	28,5	96	108	-	1,5	8	350
K0005.9501103X10	stål	svart	M3	12	6	14,4	11,5	9	13	36,2	41,7	10	1	1,5	90
K0005.9501103X15	stål	svart	M3	12	6	14,4	11,5	9	13	36,2	41,7	15	1	1,5	90
K0005.9501103X30	stål	svart	M3	12	6	14,4	11,5	9	13	36,2	41,7	30	1	1,5	90
K0005.9501104X10	stål	svart	M4	12	6	14,4	11,5	9	13	36,2	41,7	10	1	1,5	90
K0005.9501104X15	stål	svart	M4	12	6	14,4	11,5	9	13	36,2	41,7	15	1	1,5	90
K0005.9501104X30	stål	svart	M4	12	6	14,4	11,5	9	13	36,2	41,7	30	1	1,5	90
K0005.0501104X15	stål	svart	M4	15,4	8	18	13	11,2	17	52,3	59,1	15	1	2,5	100
K0005.0501104X20	stål	svart	M4	15,4	8	18	13	11,2	17	52,3	59,1	20	1	2,5	100
K0005.0501104X30	stål	svart	M4	15,4	8	18	13	11,2	17	52,3	59,1	30	1	2,5	100
K0005.0501105X20	stål	svart	M5	15,4	8	18	13	11,2	17	52,3	59,1	20	1	2,5	100
K0005.0501105X30	stål	svart	M5	15,4	8	18	13	11,2	17	52,3	59,1	30	1	2,5	100
K0005.0501105X40	stål	svart	M5	15,4	8	18	13	11,2	17	52,3	59,1	40	1	2,5	100
K0005.0501105X50	stål	svart	M5	15,4	8	18	13	11,2	17	52,3	59,1	50	1	2,5	100
K0005.1501105X20	stål	svart	M5	18,1	9	21,5	15	14,5	22	70,4	79,2	20	1,2	4	120
K0005.1501105X30	stål	svart	M5	18,1	9	21,5	15	14,5	22	70,4	79,2	30	1,2	4	120
K0005.1501105X40	stål	svart	M5	18,1	9	21,5	15	14,5	22	70,4	79,2	40	1,2	4	120
K0005.1501105X50	stål	svart	M5	18,1	9	21,5	15	14,5	22	70,4	79,2	50	1,2	4	120
K0005.1501106X20	stål	svart	M6	18,1	9	21,5	15	14,5	22	70,4	79,2	20	1,2	4	120
K0005.1501106X30	stål	svart	M6	18,1	9	21,5	15	14,5	22	70,4	79,2	30	1,2	4	120
K0005.1501106X40	stål	svart	M6	18,1	9	21,5	15	14,5	22	70,4	79,2	40	1,2	4	120
K0005.1501106X50	stål	svart	M6	18,1	9	21,5	15	14,5	22	70,4	79,2	50	1,2	4	120
K0005.2501108X25	stål	svart	M8	27,1	11	33,3	24	18	28,5	96	108	25	1,5	8	350
K0005.2501108X30	stål	svart	M8	27,1	11	33,3	24	18	28,5	96	108	30	1,5	8	350
K0005.2501108X40	stål	svart	M8	27,1	11	33,3	24	18	28,5	96	108	40	1,5	8	350
K0005.2501108X50	stål	svart	M8	27,1	11	33,3	24	18	28,5	96	108	50	1,5	8	350
K0005.2501110X25	stål	svart	M10	27,1	11	33,3	24	18	28,5	96	108	25	1,5	8	350
K0005.2501110X30	stål	svart	M10	27,1	11	33,3	24	18	28,5	96	108	30	1,5	8	350
K0005.2501110X40	stål	svart	M10	27,1	11	33,3	24	18	28,5	96	108	40	1,5	8	350
K0005.2501110X50	stål	svart	M10	27,1	11	33,3	24	18	28,5	96	108	50	1,5	8	350
K0005.9511103X10	rostfritt stål	svart	M3	12	6	14,4	11,5	9	13	36,2	41,7	10	1	1,5	90
K0005.9511103X15	rostfritt stål	svart	M3	12	6	14,4	11,5	9	13	36,2	41,7	15	1	1,5	90

Excenterspännare i aluminium med inner- och yttergånga, tryckbricka i plast och stiftskruv i stål eller rostfritt stål

Artikelöversikt

Beställningsnr.	Material komponent	Färg grundkropp	D	D1	D2	B	B1	H	H1	A	A1	L	Slag S	Spännkraft F kN	Handkraft FH N
K0005.9511103X30	rostfritt stål	svart	M3	12	6	14,4	11,5	9	13	36,2	41,7	30	1	1,5	90
K0005.9511104X10	rostfritt stål	svart	M4	12	6	14,4	11,5	9	13	36,2	41,7	10	1	1,5	90
K0005.9511104X15	rostfritt stål	svart	M4	12	6	14,4	11,5	9	13	36,2	41,7	15	1	1,5	90
K0005.9511104X30	rostfritt stål	svart	M4	12	6	14,4	11,5	9	13	36,2	41,7	30	1	1,5	90
K0005.0511104X15	rostfritt stål	svart	M4	15,4	8	18	13	11,2	17	52,3	59,1	15	1	2,5	100
K0005.0511104X20	rostfritt stål	svart	M4	15,4	8	18	13	11,2	17	52,3	59,1	20	1	2,5	100
K0005.0511104X30	rostfritt stål	svart	M4	15,4	8	18	13	11,2	17	52,3	59,1	30	1	2,5	100
K0005.0511105X20	rostfritt stål	svart	M5	15,4	8	18	13	11,2	17	52,3	59,1	20	1	2,5	100
K0005.0511105X30	rostfritt stål	svart	M5	15,4	8	18	13	11,2	17	52,3	59,1	30	1	2,5	100
K0005.0511105X40	rostfritt stål	svart	M5	15,4	8	18	13	11,2	17	52,3	59,1	40	1	2,5	100
K0005.0511105X50	rostfritt stål	svart	M5	15,4	8	18	13	11,2	17	52,3	59,1	50	1	2,5	100
K0005.1511105X20	rostfritt stål	svart	M5	18,1	9	21,5	15	14,5	22	70,4	79,2	20	1,2	4	120
K0005.1511105X30	rostfritt stål	svart	M5	18,1	9	21,5	15	14,5	22	70,4	79,2	30	1,2	4	120
K0005.1511105X40	rostfritt stål	svart	M5	18,1	9	21,5	15	14,5	22	70,4	79,2	40	1,2	4	120
K0005.1511105X50	rostfritt stål	svart	M5	18,1	9	21,5	15	14,5	22	70,4	79,2	50	1,2	4	120
K0005.1511106X20	rostfritt stål	svart	M6	18,1	9	21,5	15	14,5	22	70,4	79,2	20	1,2	4	120
K0005.1511106X30	rostfritt stål	svart	M6	18,1	9	21,5	15	14,5	22	70,4	79,2	30	1,2	4	120
K0005.1511106X40	rostfritt stål	svart	M6	18,1	9	21,5	15	14,5	22	70,4	79,2	40	1,2	4	120
K0005.1511106X50	rostfritt stål	svart	M6	18,1	9	21,5	15	14,5	22	70,4	79,2	50	1,2	4	120
K0005.2511108X25	rostfritt stål	svart	M8	27,1	11	33,3	24	18	28,5	96	108	25	1,5	8	350
K0005.2511108X30	rostfritt stål	svart	M8	27,1	11	33,3	24	18	28,5	96	108	30	1,5	8	350
K0005.2511108X40	rostfritt stål	svart	M8	27,1	11	33,3	24	18	28,5	96	108	40	1,5	8	350
K0005.2511108X50	rostfritt stål	svart	M8	27,1	11	33,3	24	18	28,5	96	108	50	1,5	8	350
K0005.2511110X25	rostfritt stål	svart	M10	27,1	11	33,3	24	18	28,5	96	108	25	1,5	8	350
K0005.2511110X30	rostfritt stål	svart	M10	27,1	11	33,3	24	18	28,5	96	108	30	1,5	8	350
K0005.2511110X40	rostfritt stål	svart	M10	27,1	11	33,3	24	18	28,5	96	108	40	1,5	8	350
K0005.2511110X50	rostfritt stål	svart	M10	27,1	11	33,3	24	18	28,5	96	108	50	1,5	8	350
K0005.9501403X10	stål	rubinrött RAL3003	M3	12	6	14,4	11,5	9	13	36,2	41,7	10	1	1,5	90
K0005.9501403X15	stål	rubinrött RAL3003	M3	12	6	14,4	11,5	9	13	36,2	41,7	15	1	1,5	90
K0005.9501403X30	stål	rubinrött RAL3003	M3	12	6	14,4	11,5	9	13	36,2	41,7	30	1	1,5	90
K0005.9501404X10	stål	rubinrött RAL3003	M4	12	6	14,4	11,5	9	13	36,2	41,7	10	1	1,5	90
K0005.9501404X15	stål	rubinrött RAL3003	M4	12	6	14,4	11,5	9	13	36,2	41,7	15	1	1,5	90
K0005.9501404X30	stål	rubinrött RAL3003	M4	12	6	14,4	11,5	9	13	36,2	41,7	30	1	1,5	90
K0005.0501404X15	stål	rubinrött RAL3003	M4	15,4	8	18	13	11,2	17	52,3	59,1	15	1	2,5	100
K0005.0501404X20	stål	rubinrött RAL3003	M4	15,4	8	18	13	11,2	17	52,3	59,1	20	1	2,5	100
K0005.0501404X30	stål	rubinrött RAL3003	M4	15,4	8	18	13	11,2	17	52,3	59,1	30	1	2,5	100
K0005.0501405X20	stål	rubinrött RAL3003	M5	15,4	8	18	13	11,2	17	52,3	59,1	20	1	2,5	100
K0005.0501405X30	stål	rubinrött RAL3003	M5	15,4	8	18	13	11,2	17	52,3	59,1	30	1	2,5	100
K0005.0501405X40	stål	rubinrött RAL3003	M5	15,4	8	18	13	11,2	17	52,3	59,1	40	1	2,5	100
K0005.0501405X50	stål	rubinrött RAL3003	M5	15,4	8	18	13	11,2	17	52,3	59,1	50	1	2,5	100
K0005.1501405X20	stål	rubinrött RAL3003	M5	18,1	9	21,5	15	14,5	22	70,4	79,2	20	1,2	4	120
K0005.1501405X30	stål	rubinrött RAL3003	M5	18,1	9	21,5	15	14,5	22	70,4	79,2	30	1,2	4	120
K0005.1501405X40	stål	rubinrött RAL3003	M5	18,1	9	21,5	15	14,5	22	70,4	79,2	40	1,2	4	120
K0005.1501405X50	stål	rubinrött RAL3003	M5	18,1	9	21,5	15	14,5	22	70,4	79,2	50	1,2	4	120
K0005.1501406X20	stål	rubinrött RAL3003	M6	18,1	9	21,5	15	14,5	22	70,4	79,2	20	1,2	4	120
K0005.1501406X30	stål	rubinrött RAL3003	M6	18,1	9	21,5	15	14,5	22	70,4	79,2	30	1,2	4	120
K0005.1501406X40	stål	rubinrött RAL3003	M6	18,1	9	21,5	15	14,5	22	70,4	79,2	40	1,2	4	120
K0005.1501406X50	stål	rubinrött RAL3003	M6	18,1	9	21,5	15	14,5	22	70,4	79,2	50	1,2	4	120
K0005.2501408X25	stål	rubinrött RAL3003	M8	27,1	11	33,3	24	18	28,5	96	108	25	1,5	8	350
K0005.2501408X30	stål	rubinrött RAL3003	M8	27,1	11	33,3	24	18	28,5	96	108	30	1,5	8	350
K0005.2501408X40	stål	rubinrött RAL3003	M8	27,1	11	33,3	24	18	28,5	96	108	40	1,5	8	350
K0005.2501408X50	stål	rubinrött RAL3003	M8	27,1	11	33,3	24	18	28,5	96	108	50	1,5	8	350
K0005.2501410X25	stål	rubinrött RAL3003	M10	27,1	11	33,3	24	18	28,5	96	108	25	1,5	8	350
K0005.2501410X30	stål	rubinrött RAL3003	M10	27,1	11	33,3	24	18	28,5	96	108	30	1,5	8	350
K0005.2501410X40	stål	rubinrött RAL3003	M10	27,1	11	33,3	24	18	28,5	96	108	40	1,5	8	350
K0005.2501410X50	stål	rubinrött RAL3003	M10	27,1	11	33,3	24	18	28,5	96	108	50	1,5	8	350
K0005.9511403X10	rostfritt stål	rubinrött RAL3003	M3	12	6	14,4	11,5	9	13	36,2	41,7	10	1	1,5	90
K0005.9511403X15	rostfritt stål	rubinrött RAL3003	M3	12	6	14,4	11,5	9	13	36,2	41,7	15	1	1,5	90
K0005.9511403X30	rostfritt stål	rubinrött RAL3003	M3	12	6	14,4	11,5	9	13	36,2	41,7	30	1	1,5	90
K0005.9511404X10	rostfritt stål	rubinrött RAL3003	M4	12	6	14,4	11,5	9	13	36,2	41,7	10	1	1,5	90
K0005.9511404X15	rostfritt stål	rubinrött RAL3003	M4	12	6	14,4	11,5	9	13	36,2	41,7	15	1	1,5	90

Excenterspännare i aluminium med inner- och yttergånga, tryckbricka i plast och stiftskruv i stål eller rostfritt stål

Artikelöversikt

Beställningsnr.	Material komponent	Färg grundkropp	D	D1	D2	B	B1	H	H1	A	A1	L	Slag S	Spännkraft F kN	Handkraft FH N
K0005.9511404X30	rostfritt stål	rubinrött RAL3003	M4	12	6	14,4	11,5	9	13	36,2	41,7	30	1	1,5	90
K0005.0511404X15	rostfritt stål	rubinrött RAL3003	M4	15,4	8	18	13	11,2	17	52,3	59,1	15	1	2,5	100
K0005.0511404X20	rostfritt stål	rubinrött RAL3003	M4	15,4	8	18	13	11,2	17	52,3	59,1	20	1	2,5	100
K0005.0511404X30	rostfritt stål	rubinrött RAL3003	M4	15,4	8	18	13	11,2	17	52,3	59,1	30	1	2,5	100
K0005.0511405X20	rostfritt stål	rubinrött RAL3003	M5	15,4	8	18	13	11,2	17	52,3	59,1	20	1	2,5	100
K0005.0511405X30	rostfritt stål	rubinrött RAL3003	M5	15,4	8	18	13	11,2	17	52,3	59,1	30	1	2,5	100
K0005.0511405X40	rostfritt stål	rubinrött RAL3003	M5	15,4	8	18	13	11,2	17	52,3	59,1	40	1	2,5	100
K0005.0511405X50	rostfritt stål	rubinrött RAL3003	M5	15,4	8	18	13	11,2	17	52,3	59,1	50	1	2,5	100
K0005.1511405X20	rostfritt stål	rubinrött RAL3003	M5	18,1	9	21,5	15	14,5	22	70,4	79,2	20	1,2	4	120
K0005.1511405X30	rostfritt stål	rubinrött RAL3003	M5	18,1	9	21,5	15	14,5	22	70,4	79,2	30	1,2	4	120
K0005.1511405X40	rostfritt stål	rubinrött RAL3003	M5	18,1	9	21,5	15	14,5	22	70,4	79,2	40	1,2	4	120
K0005.1511405X50	rostfritt stål	rubinrött RAL3003	M5	18,1	9	21,5	15	14,5	22	70,4	79,2	50	1,2	4	120
K0005.1511406X20	rostfritt stål	rubinrött RAL3003	M6	18,1	9	21,5	15	14,5	22	70,4	79,2	20	1,2	4	120
K0005.1511406X30	rostfritt stål	rubinrött RAL3003	M6	18,1	9	21,5	15	14,5	22	70,4	79,2	30	1,2	4	120
K0005.1511406X40	rostfritt stål	rubinrött RAL3003	M6	18,1	9	21,5	15	14,5	22	70,4	79,2	40	1,2	4	120
K0005.1511406X50	rostfritt stål	rubinrött RAL3003	M6	18,1	9	21,5	15	14,5	22	70,4	79,2	50	1,2	4	120
K0005.2511408X25	rostfritt stål	rubinrött RAL3003	M8	27,1	11	33,3	24	18	28,5	96	108	25	1,5	8	350
K0005.2511408X30	rostfritt stål	rubinrött RAL3003	M8	27,1	11	33,3	24	18	28,5	96	108	30	1,5	8	350
K0005.2511408X40	rostfritt stål	rubinrött RAL3003	M8	27,1	11	33,3	24	18	28,5	96	108	40	1,5	8	350
K0005.2511408X50	rostfritt stål	rubinrött RAL3003	M8	27,1	11	33,3	24	18	28,5	96	108	50	1,5	8	350
K0005.2511410X25	rostfritt stål	rubinrött RAL3003	M10	27,1	11	33,3	24	18	28,5	96	108	25	1,5	8	350
K0005.2511410X30	rostfritt stål	rubinrött RAL3003	M10	27,1	11	33,3	24	18	28,5	96	108	30	1,5	8	350
K0005.2511410X40	rostfritt stål	rubinrött RAL3003	M10	27,1	11	33,3	24	18	28,5	96	108	40	1,5	8	350
K0005.2511410X50	rostfritt stål	rubinrött RAL3003	M10	27,1	11	33,3	24	18	28,5	96	108	50	1,5	8	350