

Låsspak i stål med yttergånga, gänginsats i brunerat stål

Artikelbeskrivning/produktbilder



Lossa genom att lyfta



Beskrivning

Material:

Greppspak av 1.0401.

Övriga ståldelar hållfasthetsklass 5.8.

Utförande:

Greppspak med plastbeläggning i fin struktur.

Brunerade ståldelar.

Anmärkning:

Levereras som standard:

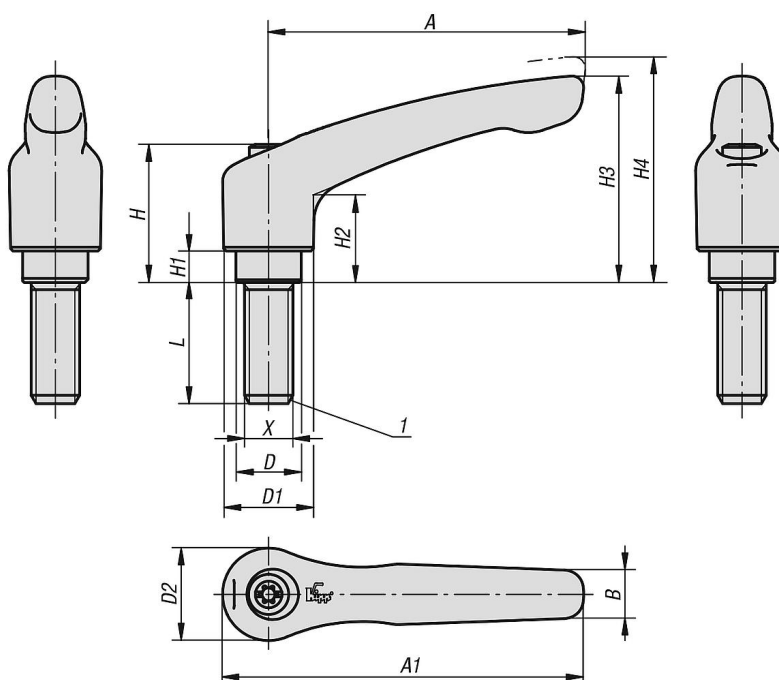
Röd RAL 3003, fin struktur.

Där $L \geq 60$ mm är gänglängden 60 mm.

Ritningsinformation:

1) Plan ände DIN EN ISO 4753

Ritningar



Låsspak i stål med yttergånga, gänginsats i brunerat stål

Artikelöversikt

Tekniska data

Beställningsnr.	Färg	Storlek	X	D	D1	D2	H	H1	H2	H3	H4	A	A1	B	Antal tänder	L
K0752.10527X10	rubinrött RAL3003	1	M5	10	13	14	24,5	4	14,5	31	34	40	47	7	16	10
K0752.10527X15	rubinrött RAL3003	1	M5	10	13	14	24,5	4	14,5	31	34	40	47	7	16	15
K0752.10527X20	rubinrött RAL3003	1	M5	10	13	14	24,5	4	14,5	31	34	40	47	7	16	20
K0752.10527X25	rubinrött RAL3003	1	M5	10	13	14	24,5	4	14,5	31	34	40	47	7	16	25
K0752.10527X30	rubinrött RAL3003	1	M5	10	13	14	24,5	4	14,5	31	34	40	47	7	16	30
K0752.10527X35	rubinrött RAL3003	1	M5	10	13	14	24,5	4	14,5	31	34	40	47	7	16	35
K0752.10527X40	rubinrött RAL3003	1	M5	10	13	14	24,5	4	14,5	31	34	40	47	7	16	40
K0752.10527X45	rubinrött RAL3003	1	M5	10	13	14	24,5	4	14,5	31	34	40	47	7	16	45
K0752.10527X50	rubinrött RAL3003	1	M5	10	13	14	24,5	4	14,5	31	34	40	47	7	16	50
K0752.10627X10	rubinrött RAL3003	1	M6	10	13	14	24,5	4	14,5	31	34	40	47	7	16	10
K0752.10627X15	rubinrött RAL3003	1	M6	10	13	14	24,5	4	14,5	31	34	40	47	7	16	15
K0752.10627X20	rubinrött RAL3003	1	M6	10	13	14	24,5	4	14,5	31	34	40	47	7	16	20
K0752.10627X25	rubinrött RAL3003	1	M6	10	13	14	24,5	4	14,5	31	34	40	47	7	16	25
K0752.10627X30	rubinrött RAL3003	1	M6	10	13	14	24,5	4	14,5	31	34	40	47	7	16	30
K0752.10627X35	rubinrött RAL3003	1	M6	10	13	14	24,5	4	14,5	31	34	40	47	7	16	35
K0752.10627X40	rubinrött RAL3003	1	M6	10	13	14	24,5	4	14,5	31	34	40	47	7	16	40
K0752.10627X45	rubinrött RAL3003	1	M6	10	13	14	24,5	4	14,5	31	34	40	47	7	16	45
K0752.10627X50	rubinrött RAL3003	1	M6	10	13	14	24,5	4	14,5	31	34	40	47	7	16	50
K0752.20627X15	rubinrött RAL3003	2	M6	13,5	18,5	19	28,5	6,5	17,5	42,5	45,5	65	74,5	10	20	15
K0752.20627X20	rubinrött RAL3003	2	M6	13,5	18,5	19	28,5	6,5	17,5	42,5	45,5	65	74,5	10	20	20
K0752.20627X25	rubinrött RAL3003	2	M6	13,5	18,5	19	28,5	6,5	17,5	42,5	45,5	65	74,5	10	20	25
K0752.20627X30	rubinrött RAL3003	2	M6	13,5	18,5	19	28,5	6,5	17,5	42,5	45,5	65	74,5	10	20	30
K0752.20627X35	rubinrött RAL3003	2	M6	13,5	18,5	19	28,5	6,5	17,5	42,5	45,5	65	74,5	10	20	35
K0752.20627X40	rubinrött RAL3003	2	M6	13,5	18,5	19	28,5	6,5	17,5	42,5	45,5	65	74,5	10	20	40
K0752.20627X45	rubinrött RAL3003	2	M6	13,5	18,5	19	28,5	6,5	17,5	42,5	45,5	65	74,5	10	20	45
K0752.20627X50	rubinrött RAL3003	2	M6	13,5	18,5	19	28,5	6,5	17,5	42,5	45,5	65	74,5	10	20	50
K0752.20627X55	rubinrött RAL3003	2	M6	13,5	18,5	19	28,5	6,5	17,5	42,5	45,5	65	74,5	10	20	55
K0752.20627X60	rubinrött RAL3003	2	M6	13,5	18,5	19	28,5	6,5	17,5	42,5	45,5	65	74,5	10	20	60
K0752.20827X15	rubinrött RAL3003	2	M8	13,5	18,5	19	28,5	6,5	17,5	42,5	45,5	65	74,5	10	20	15
K0752.20827X20	rubinrött RAL3003	2	M8	13,5	18,5	19	28,5	6,5	17,5	42,5	45,5	65	74,5	10	20	20
K0752.20827X25	rubinrött RAL3003	2	M8	13,5	18,5	19	28,5	6,5	17,5	42,5	45,5	65	74,5	10	20	25
K0752.20827X30	rubinrött RAL3003	2	M8	13,5	18,5	19	28,5	6,5	17,5	42,5	45,5	65	74,5	10	20	30
K0752.20827X35	rubinrött RAL3003	2	M8	13,5	18,5	19	28,5	6,5	17,5	42,5	45,5	65	74,5	10	20	35
K0752.20827X40	rubinrött RAL3003	2	M8	13,5	18,5	19	28,5	6,5	17,5	42,5	45,5	65	74,5	10	20	40
K0752.20827X45	rubinrött RAL3003	2	M8	13,5	18,5	19	28,5	6,5	17,5	42,5	45,5	65	74,5	10	20	45
K0752.20827X50	rubinrött RAL3003	2	M8	13,5	18,5	19	28,5	6,5	17,5	42,5	45,5	65	74,5	10	20	50
K0752.20827X55	rubinrött RAL3003	2	M8	13,5	18,5	19	28,5	6,5	17,5	42,5	45,5	65	74,5	10	20	55
K0752.20827X60	rubinrött RAL3003	2	M8	13,5	18,5	19	28,5	6,5	17,5	42,5	45,5	65	74,5	10	20	60
K0752.21027X15	rubinrött RAL3003	2	M10	13,5	18,5	19	28,5	6,5	17,5	42,5	45,5	65	74,5	10	20	15
K0752.21027X20	rubinrött RAL3003	2	M10	13,5	18,5	19	28,5	6,5	17,5	42,5	45,5	65	74,5	10	20	20
K0752.21027X25	rubinrött RAL3003	2	M10	13,5	18,5	19	28,5	6,5	17,5	42,5	45,5	65	74,5	10	20	25
K0752.21027X30	rubinrött RAL3003	2	M10	13,5	18,5	19	28,5	6,5	17,5	42,5	45,5	65	74,5	10	20	30
K0752.21027X35	rubinrött RAL3003	2	M10	13,5	18,5	19	28,5	6,5	17,5	42,5	45,5	65	74,5	10	20	35
K0752.21027X40	rubinrött RAL3003	2	M10	13,5	18,5	19	28,5	6,5	17,5	42,5	45,5	65	74,5	10	20	40
K0752.21027X45	rubinrött RAL3003	2	M10	13,5	18,5	19	28,5	6,5	17,5	42,5	45,5	65	74,5	10	20	45
K0752.21027X50	rubinrött RAL3003	2	M10	13,5	18,5	19	28,5	6,5	17,5	42,5	45,5	65	74,5	10	20	50
K0752.21027X55	rubinrött RAL3003	2	M10	13,5	18,5	19	28,5	6,5	17,5	42,5	45,5	65	74,5	10	20	55
K0752.21027X60	rubinrött RAL3003	2	M10	13,5	18,5	19	28,5	6,5	17,5	42,5	45,5	65	74,5	10	20	60
K0752.30827X15	rubinrött RAL3003	3	M8	16	21	22	37	10	24	54,5	58,5	80	91	11	22	15
K0752.30827X20	rubinrött RAL3003	3	M8	16	21	22	37	10	24	54,5	58,5	80	91	11	22	20
K0752.30827X25	rubinrött RAL3003	3	M8	16	21	22	37	10	24	54,5	58,5	80	91	11	22	25
K0752.30827X30	rubinrött RAL3003	3	M8	16	21	22	37	10	24	54,5	58,5	80	91	11	22	30
K0752.30827X35	rubinrött RAL3003	3	M8	16	21	22	37	10	24	54,5	58,5	80	91	11	22	35
K0752.30827X40	rubinrött RAL3003	3	M8	16	21	22	37	10	24	54,5	58,5	80	91	11	22	40
K0752.30827X45	rubinrött RAL3003	3	M8	16	21	22	37	10	24	54,5	58,5	80	91	11	22	45
K0752.30827X50	rubinrött RAL3003	3	M8	16	21	22	37	10	24	54,5	58,5	80	91	11	22	50
K0752.30827X55	rubinrött RAL3003	3	M8	16	21	22	37	10	24	54,5	58,5	80	91	11	22	55
K0752.30827X60	rubinrött RAL3003	3	M8	16	21	22	37	10	24	54,5	58,5	80	91	11	22	60
K0752.31027X15	rubinrött RAL3003	3	M10	16	21	22	37	10	24	54,5	58,5	80	91	11	22	15

Låsspak i stål med yttergånga, gänginsats i brunerat stål

Artikelöversikt

Beställningsnr.	Färg	Storlek	X	D	D1	D2	H	H1	H2	H3	H4	A	A1	B	Antal tänder	L
K0752.31027X20	rubinrött RAL3003	3	M10	16	21	22	37	10	24	54,5	58,5	80	91	11	22	20
K0752.31027X25	rubinrött RAL3003	3	M10	16	21	22	37	10	24	54,5	58,5	80	91	11	22	25
K0752.31027X30	rubinrött RAL3003	3	M10	16	21	22	37	10	24	54,5	58,5	80	91	11	22	30
K0752.31027X35	rubinrött RAL3003	3	M10	16	21	22	37	10	24	54,5	58,5	80	91	11	22	35
K0752.31027X40	rubinrött RAL3003	3	M10	16	21	22	37	10	24	54,5	58,5	80	91	11	22	40
K0752.31027X45	rubinrött RAL3003	3	M10	16	21	22	37	10	24	54,5	58,5	80	91	11	22	45
K0752.31027X50	rubinrött RAL3003	3	M10	16	21	22	37	10	24	54,5	58,5	80	91	11	22	50
K0752.31027X55	rubinrött RAL3003	3	M10	16	21	22	37	10	24	54,5	58,5	80	91	11	22	55
K0752.31027X60	rubinrött RAL3003	3	M10	16	21	22	37	10	24	54,5	58,5	80	91	11	22	60
K0752.41027X20	rubinrött RAL3003	4	M10	19	27	27,5	43	10	27	63	67,5	95	109	13	24	20
K0752.41027X25	rubinrött RAL3003	4	M10	19	27	27,5	43	10	27	63	67,5	95	109	13	24	25
K0752.41027X30	rubinrött RAL3003	4	M10	19	27	27,5	43	10	27	63	67,5	95	109	13	24	30
K0752.41027X35	rubinrött RAL3003	4	M10	19	27	27,5	43	10	27	63	67,5	95	109	13	24	35
K0752.41027X40	rubinrött RAL3003	4	M10	19	27	27,5	43	10	27	63	67,5	95	109	13	24	40
K0752.41027X45	rubinrött RAL3003	4	M10	19	27	27,5	43	10	27	63	67,5	95	109	13	24	45
K0752.41027X50	rubinrött RAL3003	4	M10	19	27	27,5	43	10	27	63	67,5	95	109	13	24	50
K0752.41027X55	rubinrött RAL3003	4	M10	19	27	27,5	43	10	27	63	67,5	95	109	13	24	55
K0752.41027X60	rubinrött RAL3003	4	M10	19	27	27,5	43	10	27	63	67,5	95	109	13	24	60
K0752.41027X70	rubinrött RAL3003	4	M10	19	27	27,5	43	10	27	63	67,5	95	109	13	24	70
K0752.41027X80	rubinrött RAL3003	4	M10	19	27	27,5	43	10	27	63	67,5	95	109	13	24	80
K0752.41027X90	rubinrött RAL3003	4	M10	19	27	27,5	43	10	27	63	67,5	95	109	13	24	90
K0752.41227X20	rubinrött RAL3003	4	M12	19	27	27,5	43	10	27	63	67,5	95	109	13	24	20
K0752.41227X25	rubinrött RAL3003	4	M12	19	27	27,5	43	10	27	63	67,5	95	109	13	24	25
K0752.41227X30	rubinrött RAL3003	4	M12	19	27	27,5	43	10	27	63	67,5	95	109	13	24	30
K0752.41227X35	rubinrött RAL3003	4	M12	19	27	27,5	43	10	27	63	67,5	95	109	13	24	35
K0752.41227X40	rubinrött RAL3003	4	M12	19	27	27,5	43	10	27	63	67,5	95	109	13	24	40
K0752.41227X45	rubinrött RAL3003	4	M12	19	27	27,5	43	10	27	63	67,5	95	109	13	24	45
K0752.41227X50	rubinrött RAL3003	4	M12	19	27	27,5	43	10	27	63	67,5	95	109	13	24	50
K0752.41227X55	rubinrött RAL3003	4	M12	19	27	27,5	43	10	27	63	67,5	95	109	13	24	55
K0752.41227X60	rubinrött RAL3003	4	M12	19	27	27,5	43	10	27	63	67,5	95	109	13	24	60
K0752.41227X70	rubinrött RAL3003	4	M12	19	27	27,5	43	10	27	63	67,5	95	109	13	24	70
K0752.41227X80	rubinrött RAL3003	4	M12	19	27	27,5	43	10	27	63	67,5	95	109	13	24	80
K0752.41227X90	rubinrött RAL3003	4	M12	19	27	27,5	43	10	27	63	67,5	95	109	13	24	90
K0752.51227X25	rubinrött RAL3003	5	M12	23	31	32	49	12	31,5	73	77,5	110	126	15	26	25
K0752.51227X30	rubinrött RAL3003	5	M12	23	31	32	49	12	31,5	73	77,5	110	126	15	26	30
K0752.51227X35	rubinrött RAL3003	5	M12	23	31	32	49	12	31,5	73	77,5	110	126	15	26	35
K0752.51227X40	rubinrött RAL3003	5	M12	23	31	32	49	12	31,5	73	77,5	110	126	15	26	40
K0752.51227X45	rubinrött RAL3003	5	M12	23	31	32	49	12	31,5	73	77,5	110	126	15	26	45
K0752.51227X50	rubinrött RAL3003	5	M12	23	31	32	49	12	31,5	73	77,5	110	126	15	26	50
K0752.51227X55	rubinrött RAL3003	5	M12	23	31	32	49	12	31,5	73	77,5	110	126	15	26	55
K0752.51227X60	rubinrött RAL3003	5	M12	23	31	32	49	12	31,5	73	77,5	110	126	15	26	60
K0752.51227X70	rubinrött RAL3003	5	M12	23	31	32	49	12	31,5	73	77,5	110	126	15	26	70
K0752.51227X80	rubinrött RAL3003	5	M12	23	31	32	49	12	31,5	73	77,5	110	126	15	26	80
K0752.51227X90	rubinrött RAL3003	5	M12	23	31	32	49	12	31,5	73	77,5	110	126	15	26	90
K0752.51627X25	rubinrött RAL3003	5	M16	23	31	32	49	12	31,5	73	77,5	110	126	15	26	25
K0752.51627X30	rubinrött RAL3003	5	M16	23	31	32	49	12	31,5	73	77,5	110	126	15	26	30
K0752.51627X35	rubinrött RAL3003	5	M16	23	31	32	49	12	31,5	73	77,5	110	126	15	26	35
K0752.51627X40	rubinrött RAL3003	5	M16	23	31	32	49	12	31,5	73	77,5	110	126	15	26	40
K0752.51627X45	rubinrött RAL3003	5	M16	23	31	32	49	12	31,5	73	77,5	110	126	15	26	45
K0752.51627X50	rubinrött RAL3003	5	M16	23	31	32	49	12	31,5	73	77,5	110	126	15	26	50
K0752.51627X55	rubinrött RAL3003	5	M16	23	31	32	49	12	31,5	73	77,5	110	126	15	26	55
K0752.51627X60	rubinrött RAL3003	5	M16	23	31	32	49	12	31,5	73	77,5	110	126	15	26	60
K0752.51627X70	rubinrött RAL3003	5	M16	23	31	32	49	12	31,5	73	77,5	110	126	15	26	70
K0752.51627X80	rubinrött RAL3003	5	M16	23	31	32	49	12	31,5	73	77,5	110	126	15	26	80
K0752.51627X90	rubinrött RAL3003	5	M16	23	31	32	49	12	31,5	73	77,5	110	126	15	26	90

Låsspak i stål med yttergånga, gänginsats i brunerat stål

Artikelöversikt

Anvisning(ar) för denna artikel
