

Greppskålar i aluminium

Artikelbeskrivning/produktbilder

19"



Beskrivning

Material:

Greppskål av aluminiumprofil.
Ändkåpor av polyamid.
Form A fästs med gummiprofil.
Form B fästs med 2 försänkta stålskruvar.

Utförande:

Greppskålen är sandblästrad, satinerad och anodiserad i svart eller naturfärg. Svart gummiprofil. Förzinkade fästskruvar.

Anmärkning:

Greppskålar Form A kan användas utan skruv för plåttjocklekar på 1–2,5 mm. Då garanterar de 2 indragna gummiprofilerna att de sitter säkert.
Greppskålar Form B kan även fästas utifrån med 2 försänkta skruvar.

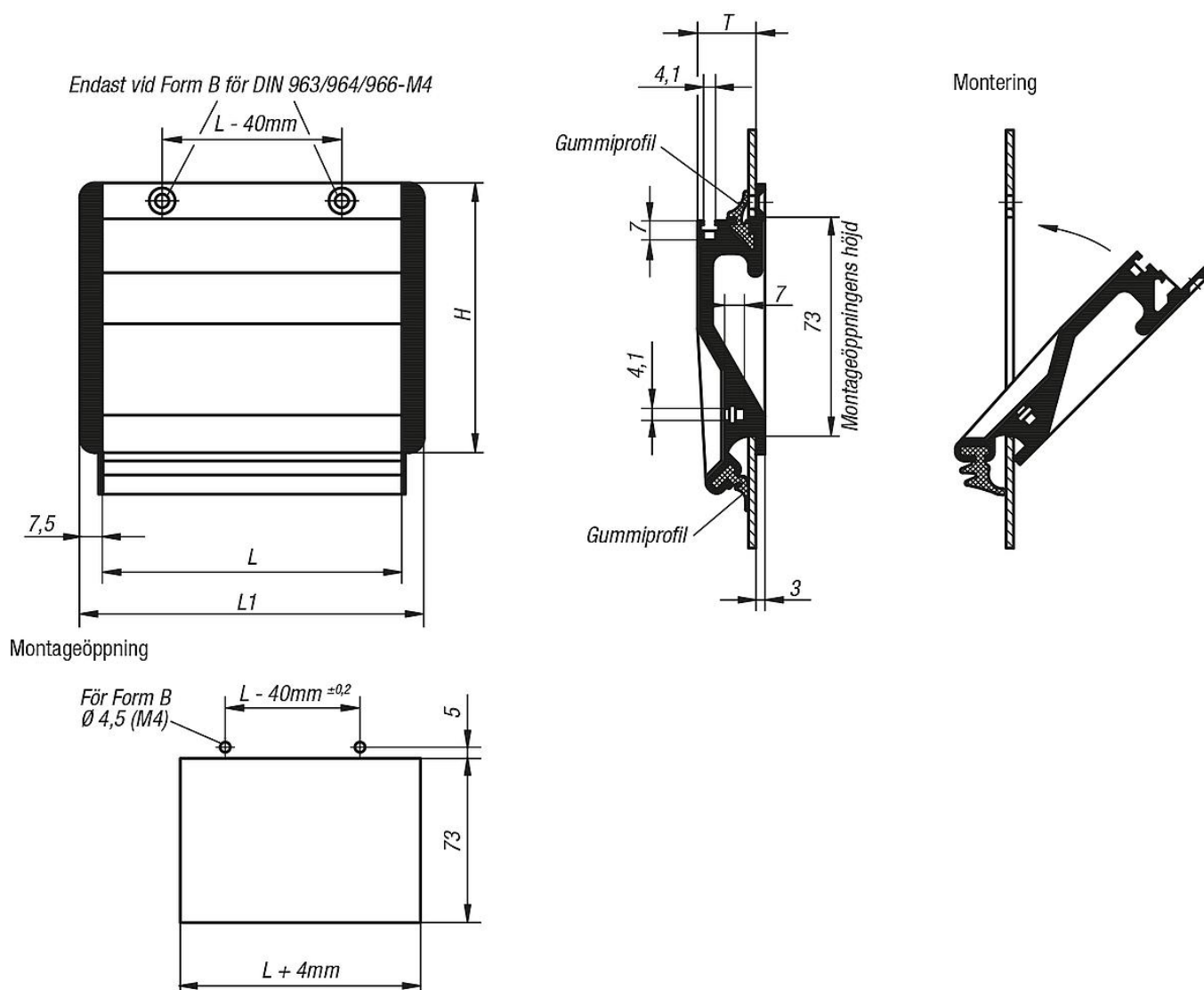
Två krysspår med 90° förskjutning för M4-skruv kan användas för jordanslutning eller som monteringshjälp för ytterligare delar.

Montage:

När den nedre gummiprofilen har dragits in trycker man på de båda sidokåporna på greppskålen. Sedan sticks handtaget in under 45° över nedre kanten av montageöppningen och hålls då fast mot husets vägg.
Beroende på utförandet kan den 2:a gummiprofilen sedan tryckas in i övre spåret eller så kan handtaget skruvas fast med 2 försänkta skruvar.

Greppskålar i aluminium

Ritningar



Artikelöversikt

Greppskålar

Beställningsnr.	Färg grundkropp	Form	Utförande 2	H	L	L1	T	Montageöppning	Bärförmåga N
K0238.10011	Svart	A	instickbar	90	100	115	19,5	104 x 73	500
K0238.10013	natur	A	instickbar	90	100	115	19,5	104 x 73	500
K0238.11811	Svart	A	instickbar	90	118	133	19,5	122 x 73	500
K0238.11813	natur	A	instickbar	90	118	133	19,5	122 x 73	500
K0238.16711	Svart	A	instickbar	90	167	182	19,5	171 x 73	500
K0238.16713	natur	A	instickbar	90	167	182	19,5	171 x 73	500
K0238.10021	Svart	B	skruvas fast	90	100	115	19,5	104 x 73	500
K0238.10023	natur	B	skruvas fast	90	100	115	19,5	104 x 73	500
K0238.11821	Svart	B	skruvas fast	90	118	133	19,5	122 x 73	500
K0238.11823	natur	B	skruvas fast	90	118	133	19,5	122 x 73	500
K0238.16721	Svart	B	skruvas fast	90	167	182	19,5	171 x 73	500
K0238.16723	natur	B	skruvas fast	90	167	182	19,5	171 x 73	500

