

Neddragande backar

Artikelbeskrivning/produktbilder



Beskrivning

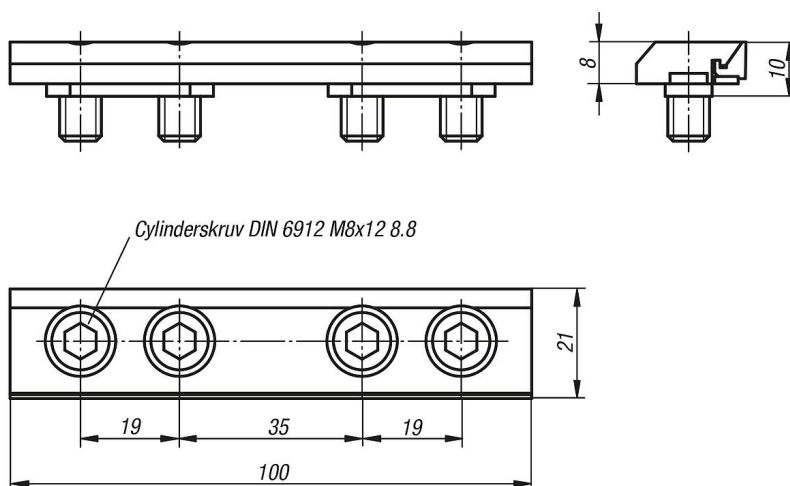
Material:
Specialstål

Utförande:
Blank.

Anmärkning:
Neddragande backar för fastspänning av förbearbetade arbetsstycken.
Passar för alla spännare för 3- och 5-axlig bearbetning.

Levereras parvis.

Ritningar



Artikelöversikt

Neddragande backar

Beställningsnr.	Passar till
K0953.110008	Alla spännare för 3- och 5-axlig bearbetning