

Stånghandtag i aluminium med handtagsfästen i plast, Form A

Artikelbeskrivning/produktbilder



Beskrivning

Material:

Handtagsrör av aluminium EN AW-6060.

Hållare av glaskuleförstärkt polyamid.

Utförande:

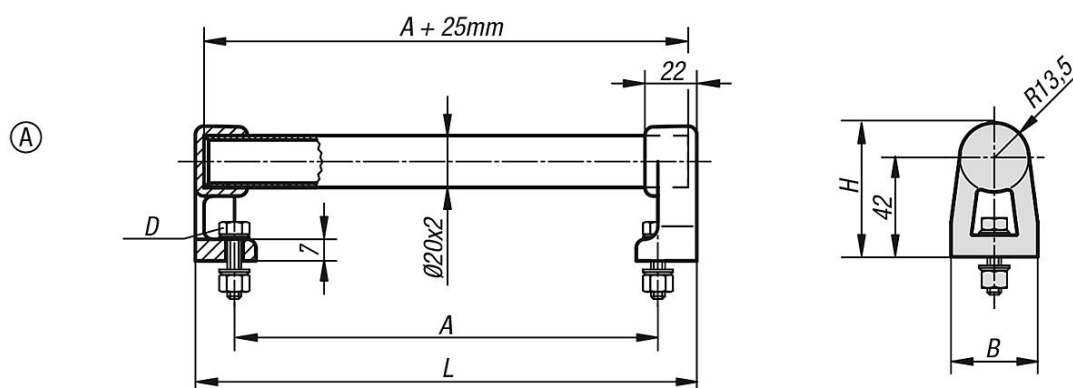
Handtagsröret anodiserat i naturfärg eller med räfflat plastöverdrag, svart.

Anmärkning:

Handtagets hållare har 2 resp. 4 trekantiga PVC-profiler vid rörfästet. När man trycker in handtagsröret skavs de av så att handtaget sitter säkert.

Svarta, förzinkade fästskruvar samt passande brickor och muttrar medföljer.

Ritningar



Artikelöversikt

Stånghandtag

Beställningsnr.	Färg grundkropp	Form	A	B	D	H	L	Bärförmåga N
K0223.150203	natur	A	150	32	M5x20	55,5	184	1000
K0223.200203	natur	A	200	32	M5x20	55,5	234	1000
K0223.300203	natur	A	300	32	M5x20	55,5	334	1000
K0223.400203	natur	A	400	32	M5x20	55,5	434	1000
K0223.500203	natur	A	500	32	M5x20	55,5	534	1000
K0223.150202	svart	A	150	32	M5x20	55,5	184	1000
K0223.200202	svart	A	200	32	M5x20	55,5	234	1000
K0223.300202	svart	A	300	32	M5x20	55,5	334	1000
K0223.400202	svart	A	400	32	M5x20	55,5	434	1000
K0223.500202	svart	A	500	32	M5x20	55,5	534	1000