

Smala bygelhandtag i aluminium

Artikelbeskrivning/produktbilder



Beskrivning

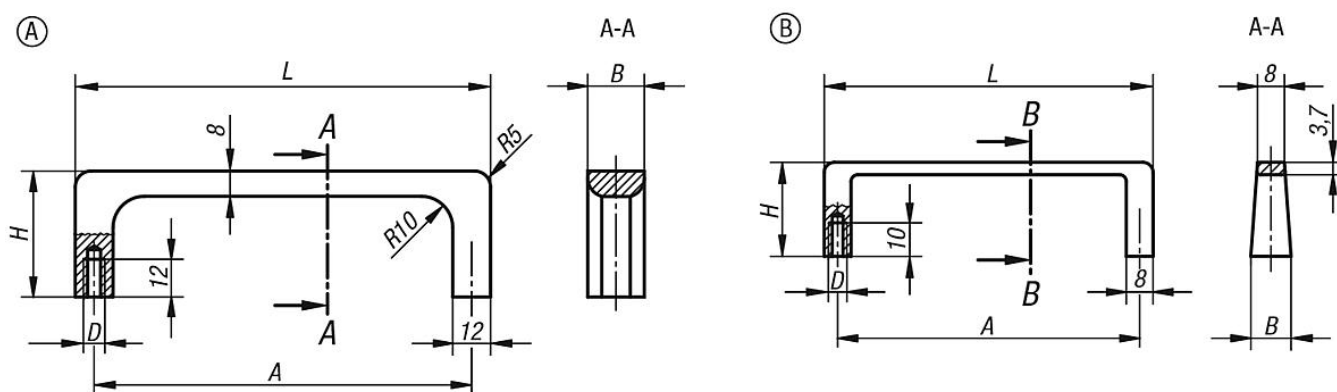
Material:

Profilaluminium EN AW-6060.

Utförande:

Matterat och anodiserat i svart resp. naturfärg.

Ritningar



Artikelöversikt

Bygelhandtag

Beställningsnr.	Form	Färg grundkropp	A	B	D	H	L	Bärförmåga N
K0213.12001	A	svart	120	18	M6	40	132	500
K0213.09001	B	svart	90	12	M5	28	98	300
K0213.12003	A	natur	120	18	M6	40	132	500
K0213.09003	B	natur	90	12	M5	28	98	300