

Bygelhandtag i rostfritt stål med vinklad kant på bägge sidor

Artikelbeskrivning/produktbilder



Beskrivning

Material:

Rostfritt stål, precisionsgjutet 1.4308.
Fästmaterial 1.4301.

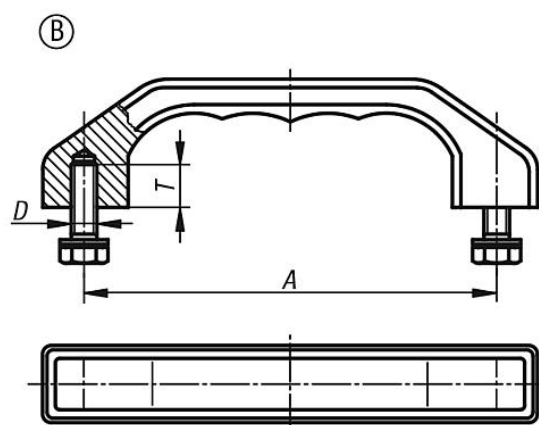
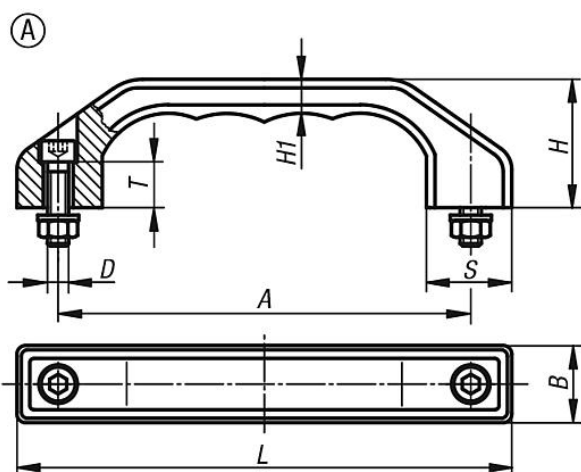
Utförande:

Blästrat och mattglänsande elpolerat.

Montage:

Form A från manöversidan.
Form B från baksidan.

Ritningar



Artikelöversikt

Bygelhandtag, rostfritt stål

Beställningsnr.	Form	A	B	D	H	H1	L	S	T	Bärförmåga N
K0198.140081	A	140	25	M8x30	45	12	170	28	15	1000
K0198.180101	A	180	32	M10x40	58	15	218	36	18	1000
K0198.140082	B	140	25	M8x18	45	12	170	28	15	1000
K0198.180102	B	180	32	M10x20	58	15	218	36	18	1000