

Smala bygelhandtag i plast med vinklad kant på bägge sidor

Artikelbeskrivning/produktbilder



Beskrivning

Material:

Glaskuleförstärkt termoplast.

Utförande:

Mattsvalt RAL 7021 eller orange.

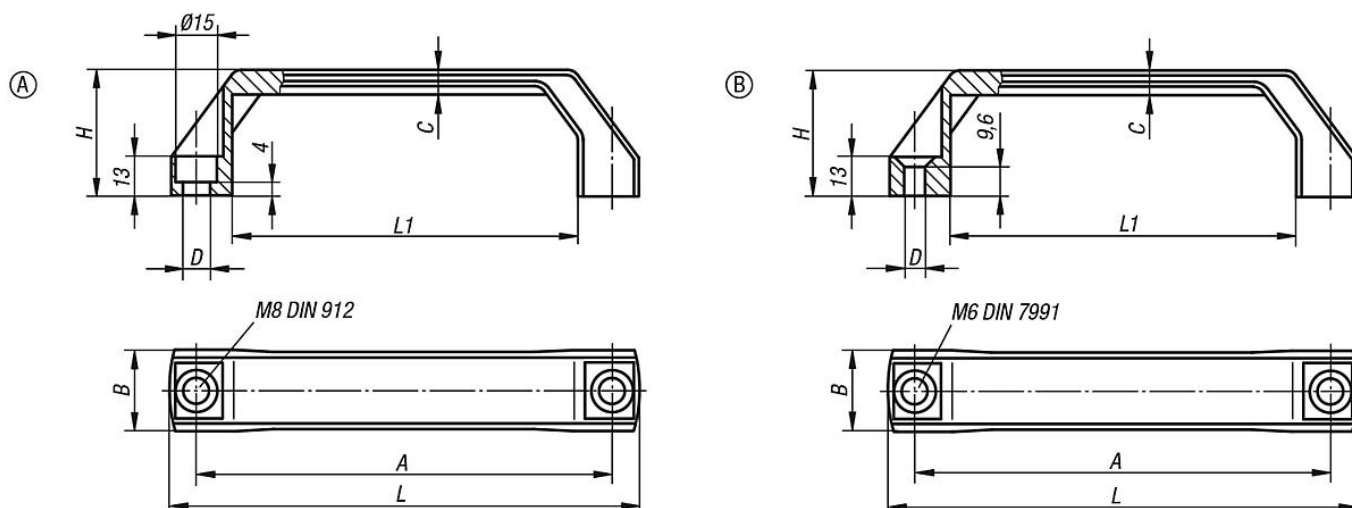
Anmärkning:

Påskruvningsmåtten "A" gäller när handtaget har monterats. I omonterat skick är det upp till 2 mm kortare på grund av böjningsspänningen vid urtagningen ur formen.

Montage:

Från manöversidan.

Ritningar



Artikelöversikt

Bygelhandtag

Beställningsnr.	Form	Färg grundkropp	A	B	C	D	H	L	L1	Bärförmåga N
K0191.1120081	A	svartgrå RAL 7021	120	26	8	9	42	138	96	1000
K0191.1140081	A	svartgrå RAL 7021	140	26	8	9	42	158	116	1000
K0191.1160081	A	svartgrå RAL 7021	160	28	9	9	45	178	136	1000
K0191.1120082	A	orange	120	26	8	9	42	138	96	1000
K0191.1140082	A	orange	140	26	8	9	42	158	116	1000
K0191.1160082	A	orange	160	28	9	9	45	178	136	1000
K0191.2120061	B	svartgrå RAL 7021	120	26	8	6,6	42	138	96	1000
K0191.2140061	B	svartgrå RAL 7021	140	26	8	6,6	42	158	116	1000
K0191.2160061	B	svartgrå RAL 7021	160	28	9	6,6	45	178	136	1000
K0191.2120062	B	orange	120	26	8	6,6	42	138	96	1000
K0191.2140062	B	orange	140	26	8	6,6	42	158	116	1000
K0191.2160062	B	orange	160	28	9	6,6	45	178	136	1000

