

Runda bygelhandtag i plast med vinklad kant på ena sidan

Artikelbeskrivning/produktbilder



Beskrivning

Material:

Duroplast PF 31, svart.

Bussning av mässing eller förzinkat stål.

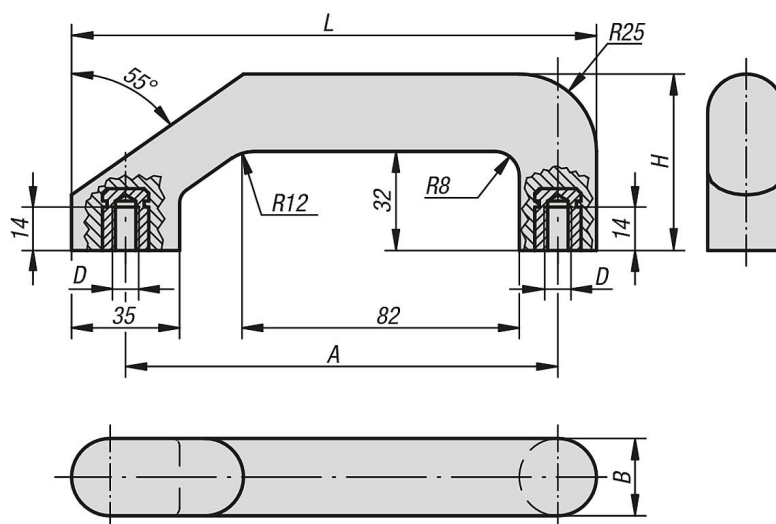
Utförande:

Höglanspolerat.

Montage:

Från baksidan.

Ritningar



Artikelöversikt

Bygelhandtag

Beställningsnr.	Material komponent	A	B	D	H	L	Bärförmåga N
K0187.101	mässing	140	25	M8	57	170	300
K0187.201	stål	140	25	M8	57	170	300

Runda bygelhandtag i plast med vinklad kant på ena sidan

Artikelöversikt
