

Excenterspännare i stål med yttergånga, tryckbricka i plast och stiftskruv i stål

Artikelbeskrivning/produktbilder



Beskrivning

Material:

Gripspak i stål 1.0401.

Tryckbricka i glasfiberförstärkt plast PA 66 GF 35-X.

Axelbult i rostfritt stål 1.4305.

Stiftskruv och bricka i stål, hållfasthetsklass 5.8.

Utförande:

Gripspak, stiftskruv och bricka blåkromaterade.

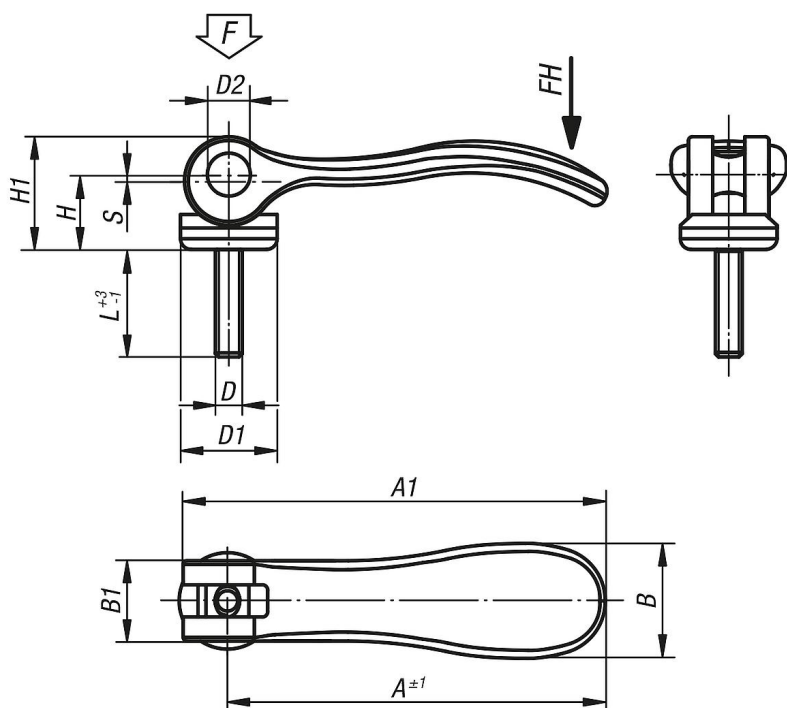
Tryckbricka svart.

Axelbult blank.

Anmärkning:

Plast har en tendens att krypa under belastning (retardation).

Ritningar



Artikelöversikt

Beställningsnr.	Storlek	D	D1	D2	B	B1	H	H1	A	A1	L	Spännkraft F kN	Handkraft FH N	Slag S
K0788.1502205X20	1	M5	18,1	9	21,5	15	14,5	22	70,4	79,2	20	4	120	1,2
K0788.1502205X30	1	M5	18,1	9	21,5	15	14,5	22	70,4	79,2	30	4	120	1,2
K0788.1502205X40	1	M5	18,1	9	21,5	15	14,5	22	70,4	79,2	40	4	120	1,2
K0788.1502205X50	1	M5	18,1	9	21,5	15	14,5	22	70,4	79,2	50	4	120	1,2
K0788.1502206X20	1	M6	18,1	9	21,5	15	14,5	22	70,4	79,2	20	4	120	1,2
K0788.1502206X30	1	M6	18,1	9	21,5	15	14,5	22	70,4	79,2	30	4	120	1,2
K0788.1502206X40	1	M6	18,1	9	21,5	15	14,5	22	70,4	79,2	40	4	120	1,2
K0788.1502206X50	1	M6	18,1	9	21,5	15	14,5	22	70,4	79,2	50	4	120	1,2
K0788.2502208X25	2	M8	27,1	11	33,2	24	18	28,5	96	108	25	8	350	1,5
K0788.2502208X30	2	M8	27,1	11	33,2	24	18	28,5	96	108	30	8	350	1,5

Excenterspännare i stål med yttergånga, tryckbricka i plast och stiftskruv i stål

Artikelöversikt

Beställningsnr.	Storlek	D	D1	D2	B	B1	H	H1	A	A1	L	Spännkraft F kN	Handkraft FH N	Slag S
K0788.2502208X40	2	M8	27,1	11	33,2	24	18	28,5	96	108	40	8	350	1,5
K0788.2502208X50	2	M8	27,1	11	33,2	24	18	28,5	96	108	50	8	350	1,5
K0788.2502210X25	2	M10	27,1	11	33,2	24	18	28,5	96	108	25	8	350	1,5
K0788.2502210X30	2	M10	27,1	11	33,2	24	18	28,5	96	108	30	8	350	1,5
K0788.2502210X40	2	M10	27,1	11	33,2	24	18	28,5	96	108	40	8	350	1,5
K0788.2502210X50	2	M10	27,1	11	33,2	24	18	28,5	96	108	50	8	350	1,5