

## Spännspakar, plana med invändig torx

Artikelbeskrivning/produktbilder



### Beskrivning

#### Material:

Ståldelar i hållfasthetsklass 5.8.  
Kulknopp i svart duroplast PF 31.

#### Utförande:

Brunerat.

#### Anmärkning:

Plana spännspakar kan användas för enkla fastspännings- eller omkopplingsuppgifter.

Vid behov måste det finnas tillräckligt med utrymme för att spaken ska kunna vridas 360°.

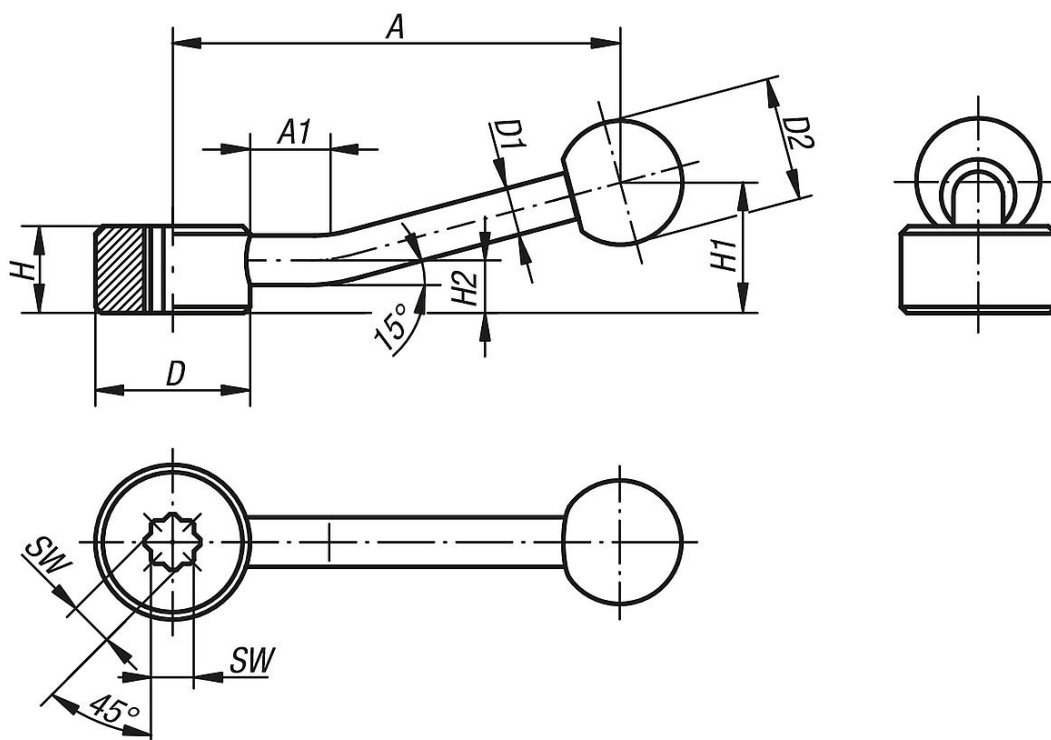
Utförandet med invändig torx är konstruerat så att det kan ställas om 45°.

#### På begäran:

Ytterligare innergångar, passhål och invändiga torx-fästen.

Måttet "A" kan på begäran levereras i andra längder mot prillägg.

### Ritningar



### Artikelöversikt

Beställningsnr.	Infästningsalternativ	SW	A=Handtagslängd	A1	D	D1	D2	H	H1	H2
K0177.305	invändig torx	5,5	75	15	25	8	20	14	22	8,5
K0177.307	invändig torx	7	75	15	25	8	20	14	22	8,5
K0177.309	invändig torx	9	100	15	33	10	25	17	27	10
K0177.311	invändig torx	11	100	15	33	10	25	17	27	10
K0177.314	invändig torx	14	128	15	41	12	30	20	36	11,5

## Spännspakar, plana med invändig torx

### Artikelöversikt

Beställningsnr.	Infästningsalternativ	SW	A=Handtagslängd	A1	D	D1	D2	H	H1	H2
K0177.319	invändig torx	19	128	15	41	12	30	20	36	11,5