

Spännspakar, plana med passhål

Artikelbeskrivning/produktbilder



Beskrivning

Material:

Ståldelar i hållfasthetsklass 5.8.
Kulknopp i svart duroplast PF 31.

Utförande:

Brunerat.

Anmärkning:

Platta spännspakar kan användas för enkla fastspännings- eller omkopplingsuppgifter.

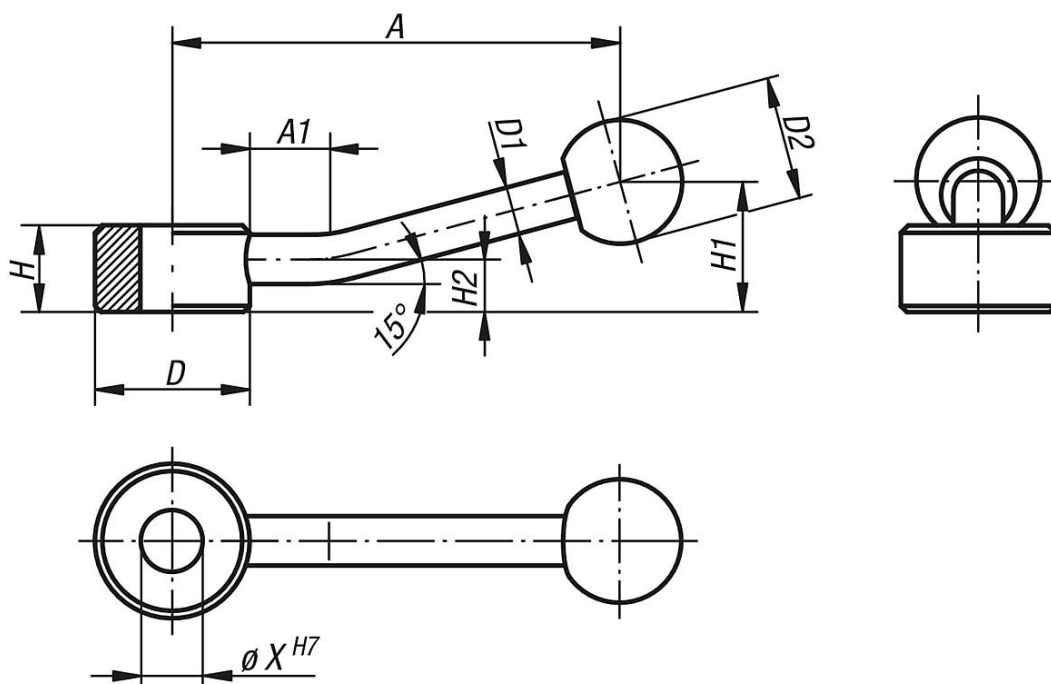
Vid behov måste det finnas tillräckligt med utrymme för att spännspaken ska kunna vridas 360°.

På begäran:

Ytterligare inngångar, passhål och invändiga torx-fästen.

Måttet "A" kan på begäran levereras i andra längder mot prillägg.

Ritningar



Artikelöversikt

Beställningsnr.	Infästningsalternativ	X	A=Handtagslängd	A1	D	D1	D2	H	H1	H2
K0177.106	passhål	6	75	15	25	8	20	14	22	8,5
K0177.108	passhål	8	75	15	25	8	20	14	22	8,5
K0177.110	passhål	10	75	15	25	8	20	14	22	8,5
K0177.112	passhål	12	100	15	33	10	25	17	27	10
K0177.116	passhål	16	100	15	33	10	25	17	27	10
K0177.120	passhål	20	128	15	41	12	30	20	36	11,5
K0177.124	passhål	24	128	15	41	12	30	20	36	11,5

