

Spännsakar, plana med innergänga

Artikelbeskrivning/produktbilder



Beskrivning

Material:

Ståldelar i hållfasthetsklass 5.8.
Kulknopp i svart duroplast PF 31.

Utförande:

Brunerat.

Anmärkning:

Platta spännsakar kan användas för enkla fastspännings- eller omkopplingsuppgifter.

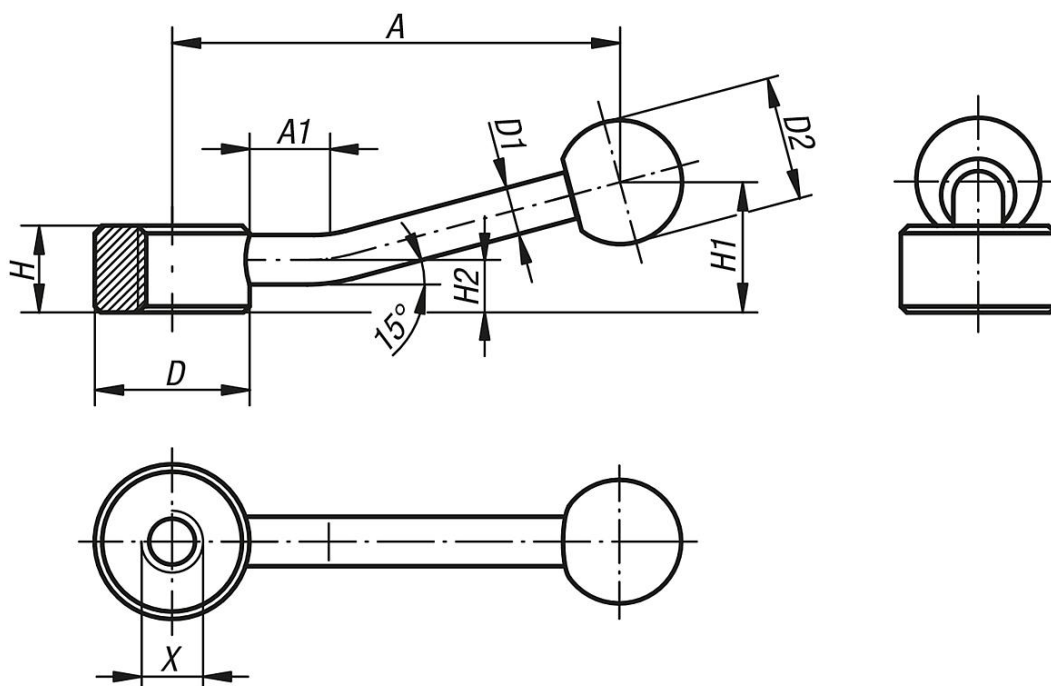
Vid behov måste det finnas tillräckligt med utrymme för att spännsaken ska kunna vridas 360°.

På begäran:

Ytterligare innergångar, passhål och invändiga torx-fästen.

Måttet "A" kan på begäran levereras i andra längder mot pristillägg.

Ritningar



Artikelöversikt

Beställningsnr.	Infästningsalternativ	X	A=Handtagslängd	A1	D	D1	D2	H	H1	H2
K0177.206	innergänga	M6	75	15	25	8	20	14	22	8,5
K0177.208	innergänga	M8	75	15	25	8	20	14	22	8,5
K0177.210	innergänga	M10	75	15	25	8	20	14	22	8,5
K0177.212	innergänga	M12	100	15	33	10	25	17	27	10
K0177.216	innergänga	M16	100	15	33	10	25	17	27	10
K0177.220	innergänga	M20	128	15	41	12	30	20	36	11,5
K0177.224	innergänga	M24	128	15	41	12	30	20	36	11,5

