

Spännspakar, plana

Artikelbeskrivning/produktbilder



Beskrivning

Material:

Ståldelar i hållfasthetsklass 5.8.
Kulknopp i svart duroplast PF 31.

Utförande:

Brunerat.

Anmärkning:

Plana spännspakar kan användas för enkla fastspännings- eller omkopplingsuppgifter.

Vid behov måste det finnas tillräckligt med utrymme för att spaken ska kunna vridas 360°.

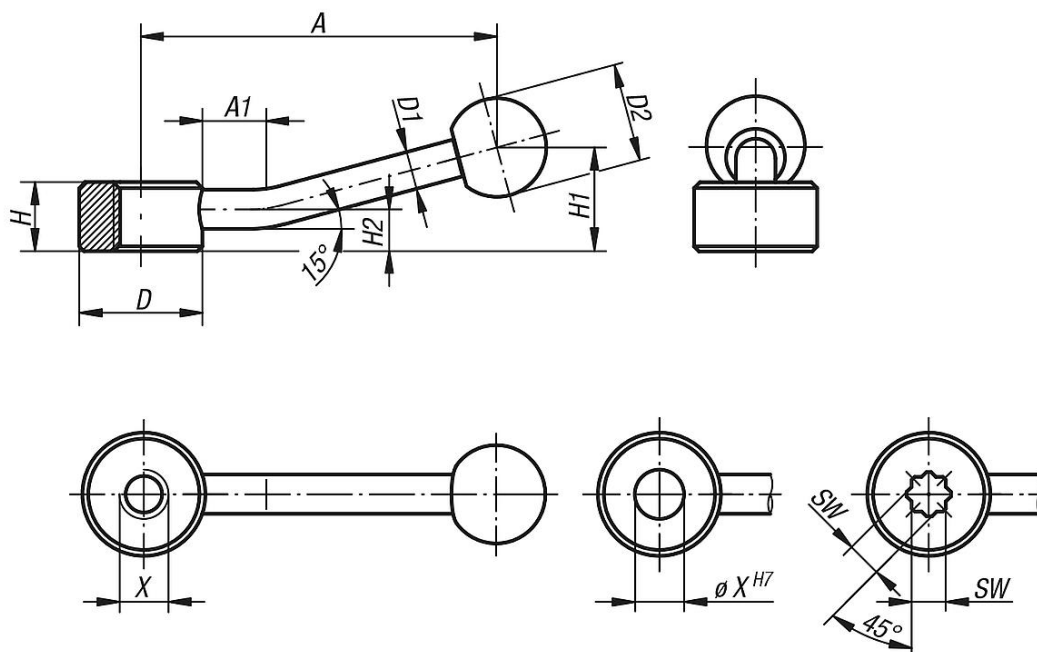
Utförandet med invändig torx är konstruerat så att det kan ställas om 45°.

På begäran:

Ytterligare inngångar, passhål och invändiga torx-fästen.

Måttet "A" kan på begäran levereras i andra längder mot pristillägg.

Ritningar



Artikelöversikt

Spännspakar, plana med inngänga

Beställningsnr.	Infästningsalternativ	X	A=Handtagslängd	A1	D	D1	D2	H	H1	H2
K0177.206	inngänga	M6	75	15	25	8	20	14	22	8,5
K0177.208	inngänga	M8	75	15	25	8	20	14	22	8,5
K0177.210	inngänga	M10	75	15	25	8	20	14	22	8,5
K0177.212	inngänga	M12	100	15	33	10	25	17	27	10
K0177.216	inngänga	M16	100	15	33	10	25	17	27	10

Spännspakar, plana

Artikelöversikt

Beställningsnr.	Infästningsalternativ	X	A=Handtagslängd	A1	D	D1	D2	H	H1	H2
K0177.220	innergånga	M20	128	15	41	12	30	20	36	11,5
K0177.224	innergånga	M24	128	15	41	12	30	20	36	11,5

Spännspakar, plana med passhåll

Beställningsnr.	Infästningsalternativ	X	A=Handtagslängd	A1	D	D1	D2	H	H1	H2
K0177.106	passhåll	6	75	15	25	8	20	14	22	8,5
K0177.108	passhåll	8	75	15	25	8	20	14	22	8,5
K0177.110	passhåll	10	75	15	25	8	20	14	22	8,5
K0177.112	passhåll	12	100	15	33	10	25	17	27	10
K0177.116	passhåll	16	100	15	33	10	25	17	27	10
K0177.120	passhåll	20	128	15	41	12	30	20	36	11,5
K0177.124	passhåll	24	128	15	41	12	30	20	36	11,5

Spännspakar, plana med invändig torx

Beställningsnr.	Infästningsalternativ	SW	A=Handtagslängd	A1	D	D1	D2	H	H1	H2
K0177.305	invändig torx	5,5	75	15	25	8	20	14	22	8,5
K0177.307	invändig torx	7	75	15	25	8	20	14	22	8,5
K0177.309	invändig torx	9	100	15	33	10	25	17	27	10
K0177.311	invändig torx	11	100	15	33	10	25	17	27	10
K0177.314	invändig torx	14	128	15	41	12	30	20	36	11,5
K0177.319	invändig torx	19	128	15	41	12	30	20	36	11,5