

Stödlister för ihakning

Artikelbeskrivning/produktbilder



Beskrivning

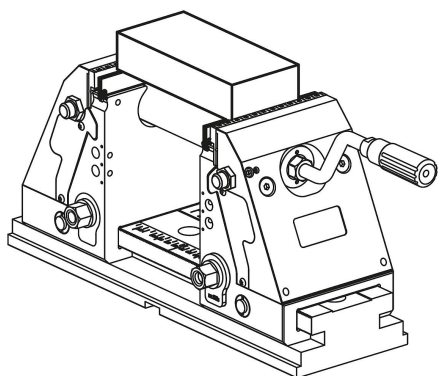
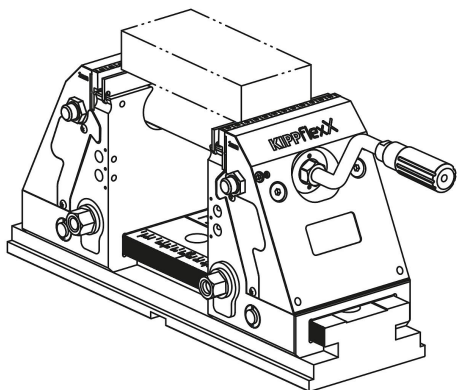
Material:
Stål, härdat.

Utförande:
Blank.

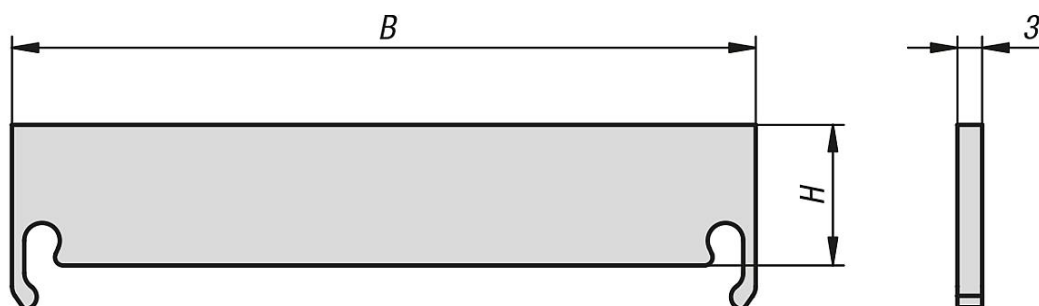
Anmärkning:
Stödlisterna kan användas för att ställa in arbetsstyckets inställningsdjup till spännare för 5-axlig bearbetning/ KIPPflexX.
Vid stödlister med 12 mm neddragning av arbetsstycket.
Vid stödlister med 17 mm neddragningseffekt < kantdeformation.

Levereras parvis.

Tillbehör:
till K0973, K1555



Ritningar



Artikelöversikt

Beställningsnr.	B	H
K0974.0900312	90	12
K0974.0900317	90	17

Stödlister för ihakning

Artikelöversikt

Beställningsnr.	B	H
K0974.1250312	125	12
K0974.1250317	125	17