

## Mittbackar Kompakt spännare för 5-axlig bearbetning

Artikelbeskrivning/produktbilder



### Beskrivning

#### Material:

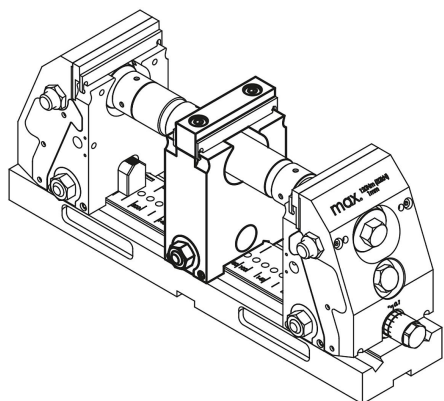
Grundkropp i sätthärtningsstål.  
Spännbackar i verktygsstål.

#### Utförande:

Grundkropp brunerad.  
Spännbackar härdade, blanka.

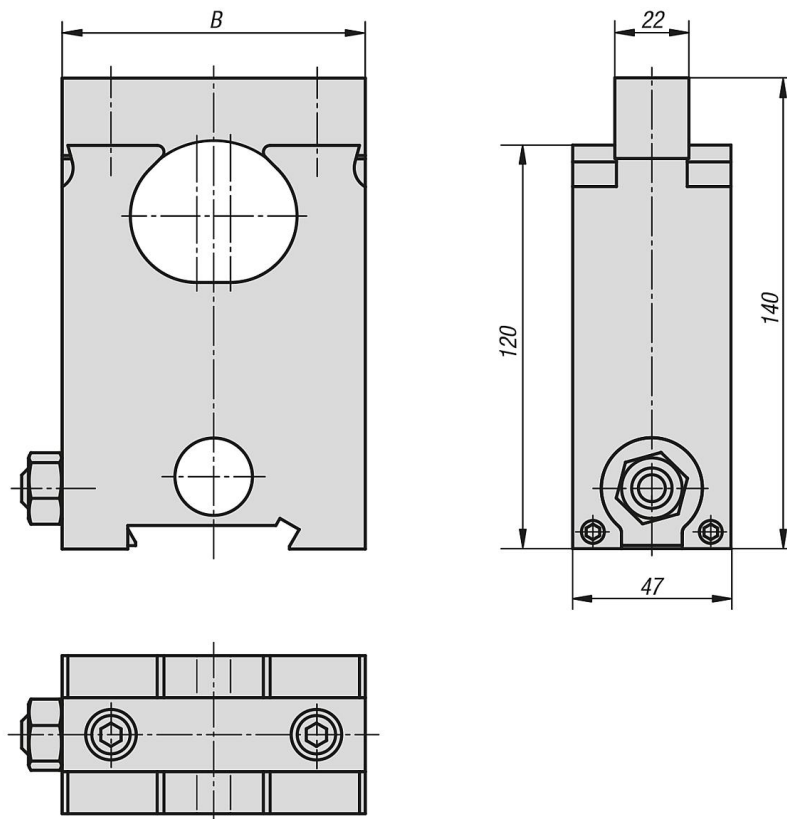
#### Anmärkning:

Mittbackarna används för att spänna fast 2 arbetsstycken samtidigt.  
Mittbackarna kan förskjutas för att passa arbetsstyckenas mått. 2 olika stora arbetsstycken kan spännas fast.



# Mittbackar Kompakt spännare för 5-axlig bearbetning

## Ritningar



## Artikelöversikt

### Mittbackar, kompakt spännare för 5-axlig bearbetning

Beställningsnr.	B	Vikt kg
K0987.0901500	90	3,38
K0987.1251500	125	5,1