

Stop set

Artikelbeskrivning/produktbilder



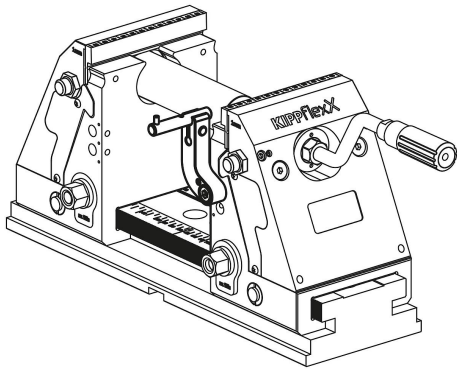
Beskrivning

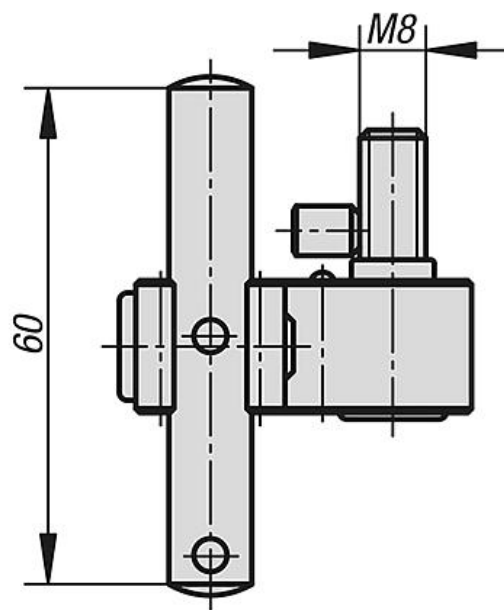
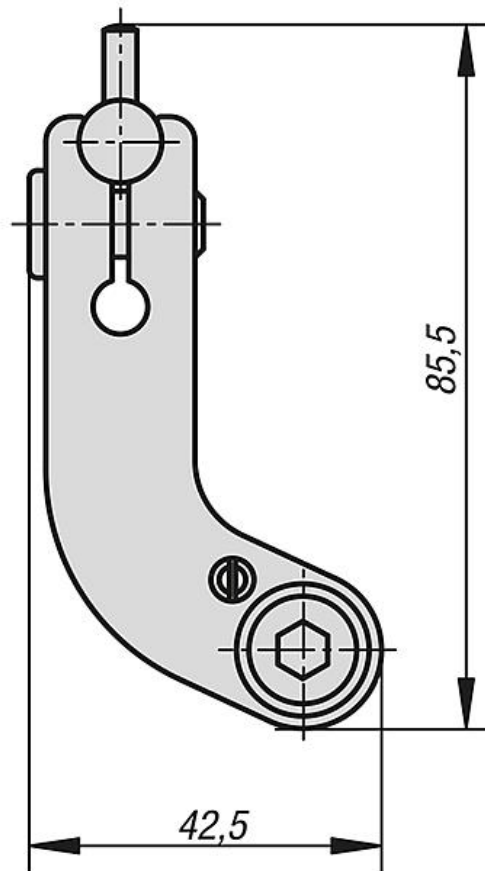
Material:

Sätthärtningsstål.

Anmärkning:

Stop set som fästs direkt på en fast back. Anslaget kan svängas undan när arbetsstycket bearbetas utan att anslagsmålet förloras.
Levereras komplett med monteringsdetaljer.





Stop set

Artikelöversikt

Beställningsnr.	Passar till
K0993.150	5-axelspännare kompakt och KIPPflexX