

## Konformade handtag med gängad bussning Form E

Artikelbeskrivning/produktbilder



### Beskrivning

#### Material:

Duroplast PF 31, svart.  
Bussning av förzinkat stål.

#### Utförande:

Höglansspolerat.

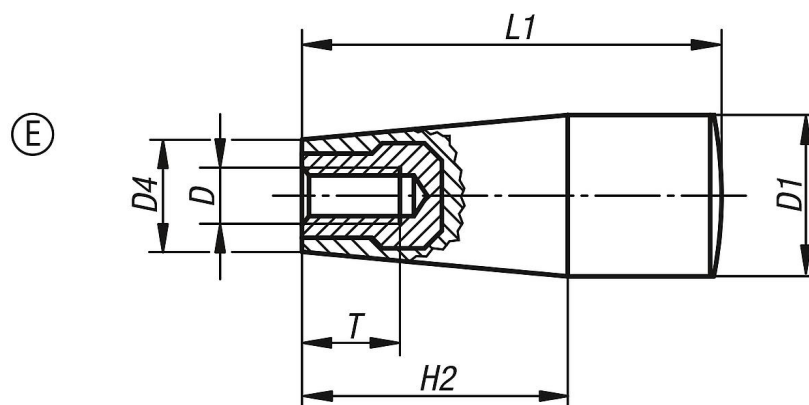
#### Anmärkning:

Utförandena K0172.205 och K0172.206 har en bussning av mässing.  
Utförandena K0172.208 och K0172.2081 har en bussning av förkopprat stål.

#### På begäran:

Ytterligare färger.

### Ritningar



### Artikelöversikt

Beställningsnr.	Form	D	D1	D4	H2	L1	T
K0172.205	E	M5	17	15	26	45	10
K0172.206	E	M6	17	15	26	45	9
K0172.208	E	M8	23	18	38	61	14
K0172.2081	E	M8	28	21	42	71	14